

# 緑測器の可変電流出力センサ「CP-36U」

## 製品特徴のご紹介



コンセプト

長距離伝送

×

出力設定機能

×

長寿命高耐久

特徴

**2線式4~20mA電流出力**

⇒長距離伝送可能  
変換器不要で、  
コスト削減に寄与

**※スイッチユニット  
による各種設定**

⇒簡単なボタン操作で  
設定可能

**無接触式ポテンシオ  
防塵防滴IP67**

⇒長寿命高耐久  
ランニングコスト少

### ※便利な出力設定機能も搭載可能



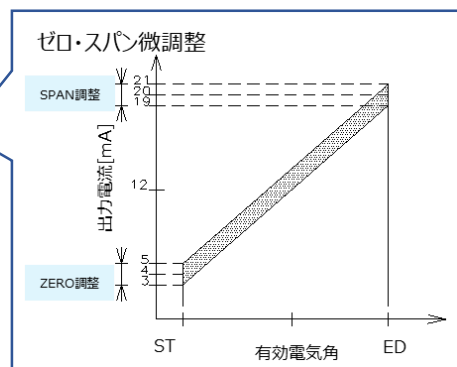
スイッチユニット

①有効角範囲設定機能

②ゼロ・スパン微調整機能

③出力増加方向設定機能

⇒調整工数の削減に寄与



### 幅広い業界／用途にご使用頂いております

業界	お客様	搭載機	用途
計装機器	流量計メーカー	バルブコントローラ	流量制御
計装機器	液面計メーカー	油面計装置	フロート位置検出
コンバーティング	フィルム製造メーカー	巻取り巻出し装置	ダンサロール制御
建設機械	岩盤掘削機メーカー	ドリルジャンボ	アーム角度検出
船舶機器	船舶機器メーカー	大型船舶	操舵角度検出

(※) 詳細については「導入事例のご紹介」をご参照ください。

## お客様の課題／要望を、

## 「CP-36U」で解決提案いたします！

	お客様の課題	お客様の要望	緑測器の提案
機械／装置	過酷な環境下において、使用可能なセンサが限られている	水や埃が多い環境条件で使用したい	防塵防滴IP67構造 過酷な環境下で使用可能
	従来ポテンシオは、変換処理や結線作業が多く手間がかかる	電線数を減らし配線作業を軽減したい	2線式で受け側回路に直結出来るため、作業軽減に繋がる
	ポテンシオに対する変換器のゼロ・スパン調整に手間がかかる	ゼロ・スパン調整の手間を簡略化したい	スイッチユニットにより、ゼロ・スパンを任意に設定／調整できる
	従来ポテンシオでは、後から有効電気角を変更できない	自分達で簡単に有効電気角を変更したい	スイッチユニットにより、有効電気角を設定可能(18°~360°)
電気／出力	従来ポテンシオでは、電圧降下や外部ノイズの影響が心配	電圧降下や外部ノイズを気にせず、長距離伝送を行いたい	電流(4-20mA)出力により、長距離伝送可能
	無接触式ポテンシオの精度と温度ドリフトを懸念	無接触式でも高精度に回転角度を検出したい	絶対直線±0.2%FS 温度ドリフト±1.0°を実現
	接触式ポテンシオの抵抗体摩耗によるノイズ発生が心配	長時間稼働で安定的に角度位置検出したい	無接触式のため、摩耗部がないので長寿命

東京営業所 東京都羽村市神明台3-2-8  
TEL. (042) 554-5650 FAX. (042) 554-5950  
大阪営業所 大阪市西区南堀江1-11-1  
TEL. (06) 6538-2626 FAX. (06) 6538-2376

**MIDORI** 株式会社 **緑測器**  
www.midori.co.jp

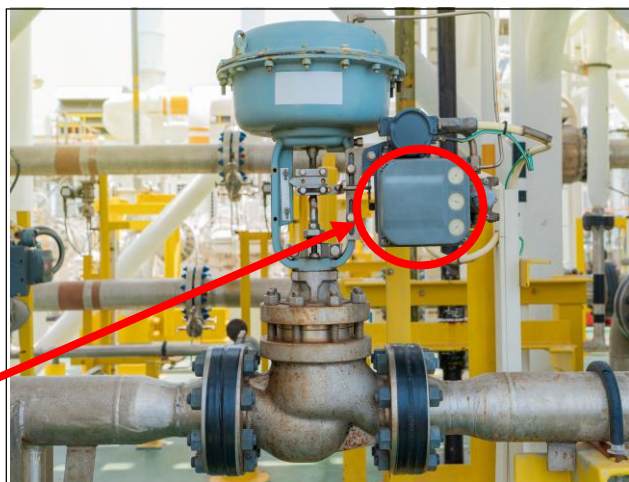
# 緑測器の可変電流出力センサ「CP-36U」

## 導入事例のご紹介



### 導入事例①

- お客様 流量計メーカー様
- 業界 計装機器業界
- 搭載機 バルブコントローラ
- 用途 流量制御
  - バルブ／フラップの開度を検出



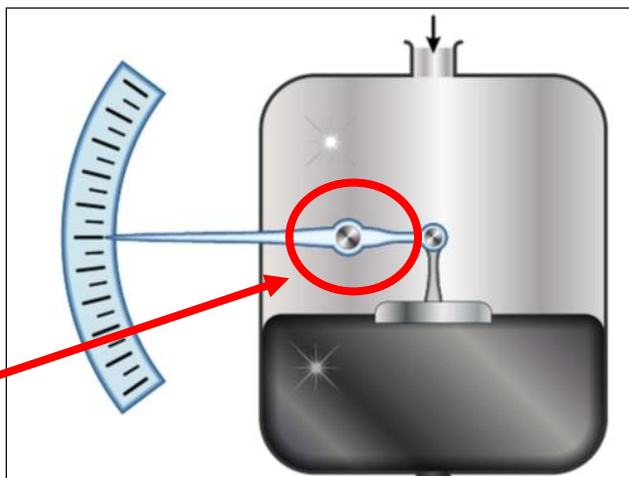
お客様の声



CP-36Uは変換器が不要で、高精度な角度位置データを長距離で安定的に伝送できるため、とても安心感があります。

### 導入事例②

- お客様 液面計メーカー様
- 業界 計装機器業界
- 搭載機 油面計装置
- 用途 フロート位置検出
  - 油面変位量の表示確認



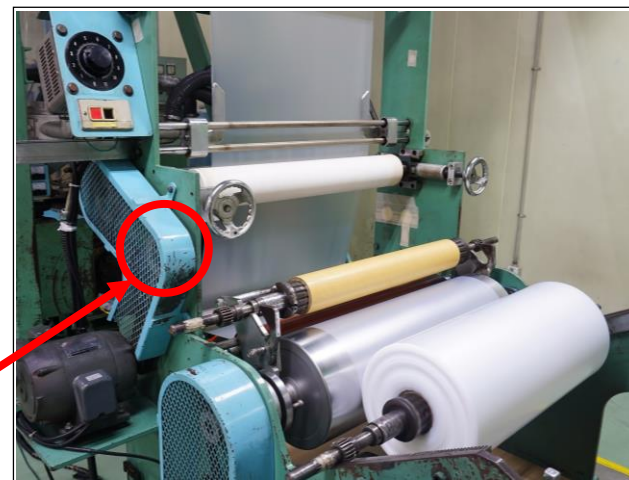
お客様の声



今まで採用していた別の角度検出用センサ（某社シンクロ）が廃番となり困っていたが、必要な機能である電流出力を備えたCP-36Uで代替対応することができました。

### 導入事例③

- お客様 フィルム製造メーカー様
- 業界 コンバーティング業界
- 搭載機 巻取り巻出し装置
- 用途 ダンサロール制御
  - 糸／フィルムの張力を制御



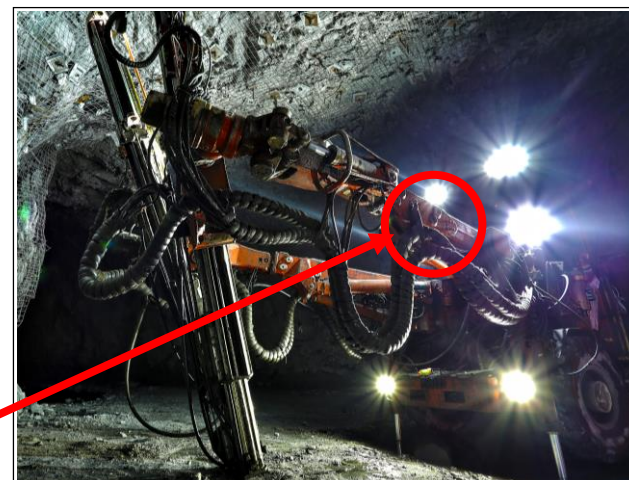
お客様の声



従来のポテンシヨは交換頻度が多く困っていたが、無接触構造のCP-36Uは、検出部の長寿命化に繋がり、ランニングコストを削減できました。

### 導入事例④

- お客様 岩盤掘削機メーカー様
- 業界 建設機械業界
- 搭載機 ドリルジャンボ
- 用途 アーム角度検出
  - ドリル挿入角度の位置確認



お客様の声



振動や衝撃の影響でアーム角度センサが壊れてしまうことがあったが、無接触構造のCP-36Uは堅牢であり、かつ防水性IP67と、耐環境性に優れており、安心して使用できます。

東京営業所 東京都羽村市神明台3-2-8  
 TEL. (042) 554-5650 FAX. (042) 554-5950  
 大阪営業所 大阪市西区南堀江1-11-1  
 TEL. (06) 6538-2626 FAX. (06) 6538-2376

MIDORI 株式会社 緑測器  
[www.midori.co.jp](http://www.midori.co.jp)

# 緑測器の可変電流出力センサ「CP-36U」

## 製品仕様のご紹介



### 標準仕様（3タイプ）とオプション仕様がございます

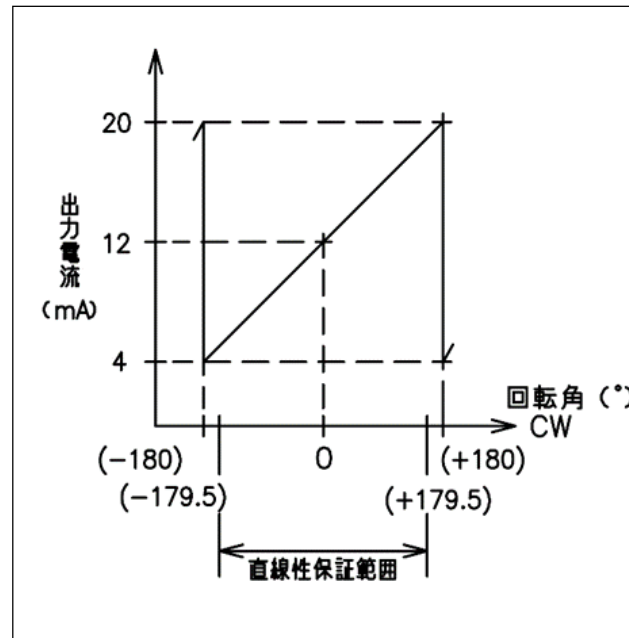
項目		標準仕様 (3タイプ)			オプション仕様 (ゼロ・スパン調整機能あり)
基本特性	外形 / 質量	Φ36×37mm / 100g			W44 × D40 × H17 (スイッチユニット寸法)
	有効電気角 (※)	90°	270°	360°	18~360°
	精度 (絶対直線性)	±0.5%FS	±0.3%FS	±0.2%FS	±0.2~±2.1%FS
	印加電圧	DC24±8V			
	出力形態	電流出力			
電気的特性	出力範囲	4~20mA (出力増加方向: cw)		4~20mA (出力増加方向: cw, ccw設定可)	
	分解能	4.55μA(計算値、およそ12bit)		有効電気角による	
	温度ドリフト (全使用温度範囲)	±1.0°	±0.5°	±1.0° (FS=360°~91°) ±0.5° (FS=90°~18°)	
	使用温度範囲	-40~+85℃			
環境特性	振動	200m/s <sup>2</sup> 5~500Hz/20分 3軸各2h (JIS C60068-2)			
	衝撃	1000m/s <sup>2</sup> 6ms 3軸6方向各3回 (JIS C60068-2-27)			
	EMS (耐放射電磁波)	100V/m : 10k~1GHz (ISO11452-2,3)		-	
	ESD (静電耐圧)	IEC61000-4-2 接触±4kV, 気中±8kV, 判定基準B			
	密閉性	IP50仕様 / IP67仕様 (電線部を除く)			

※その他の有効電気角も対応可能です

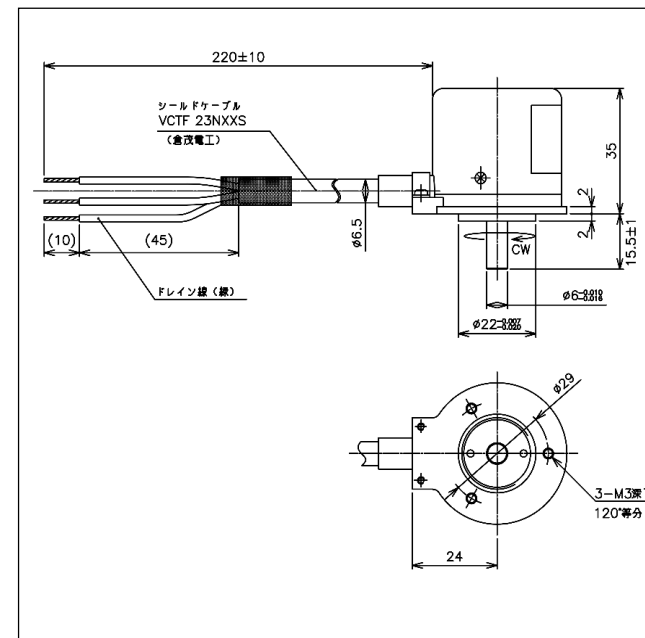
### 型式を選定される際は、以下をご参照ください

<b>CP36U</b>	<b>S</b>	<b>1</b>	<b>-</b>	<b>090</b>	<b>-</b>	<b>A</b>	<b>-</b>	<b>XX</b>
シリーズ記号	密閉性	有効電気角		出力タイプ		取付板付 特殊仕様		
	0 : IP50 1 : IP67			A : 電流 4~20mA		01 : 取付板付 その他 : 特殊仕様		
ゼロ・スパン調整機能なし仕様 (例) 090=90° ゼロ・スパン調整機能あり仕様 Z00 (スイッチユニット直付) Z01 (スイッチユニット脱着)								

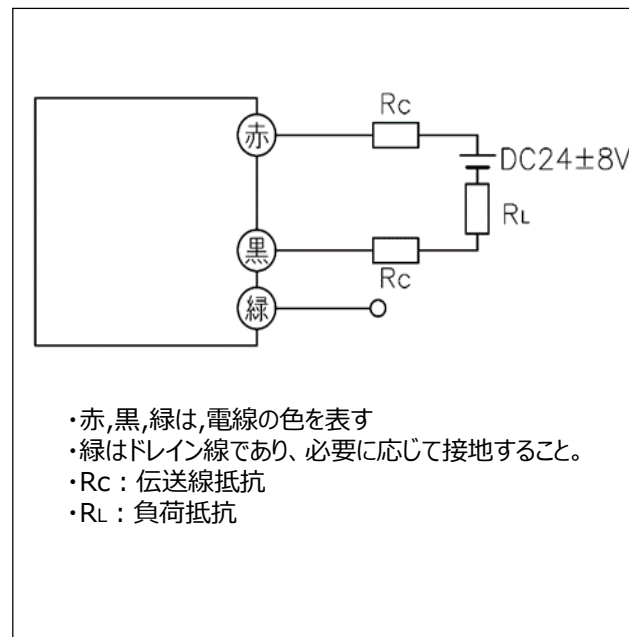
### ■出力特性図



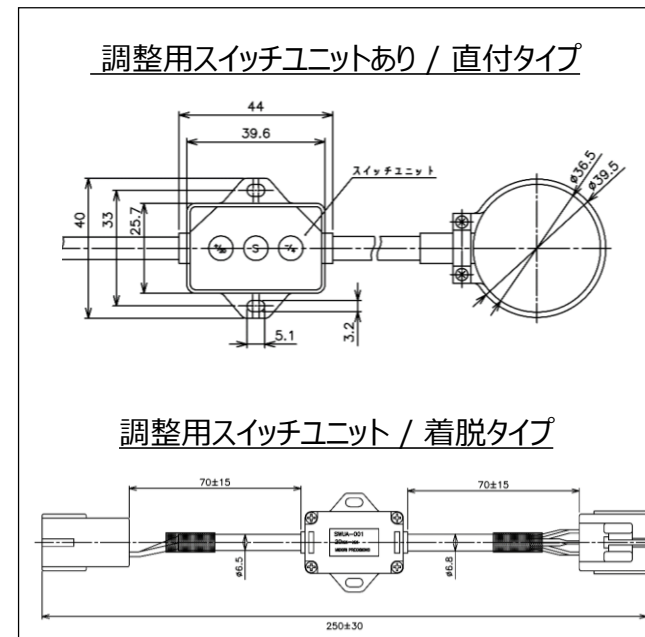
### ■外形図 (標準仕様)



### ■結線図



### ■外形図 (オプション)



東京営業所 東京都羽村市神明台3-2-8  
 TEL. (042) 554-5650 FAX. (042) 554-5950  
 大阪営業所 大阪市西区南堀江1-11-1  
 TEL. (06) 6538-2626 FAX. (06) 6538-2376