

耐環境性とローコストを両立 デジタルフィルタ搭載傾斜角センサ 「THD40xxシリーズ」

新製品



■ 製品特徴

耐環境性

高精度

カスタム対応

◆ 耐環境性

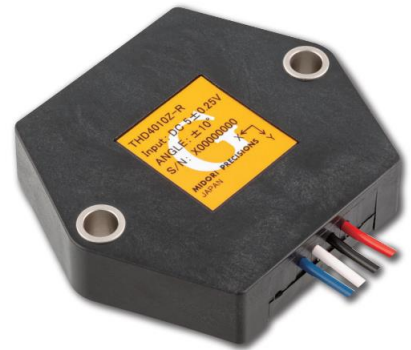
- ・防水 / 防塵 IP67
- ・耐放射電磁波 100[V/m]
- ・デジタルフィルタによるノイズ抑制

◆ 高精度

- ・絶対直線性 ± 1 [%FS]
- ・水平時温度特性 ± 0.2 [°]

◆ カスタム対応

- ・有効電気角は $\pm 10 \sim \pm 60$ [°]の範囲で
選択可能
- ・水平時出力のゼロ点リセット機能 (オプション)

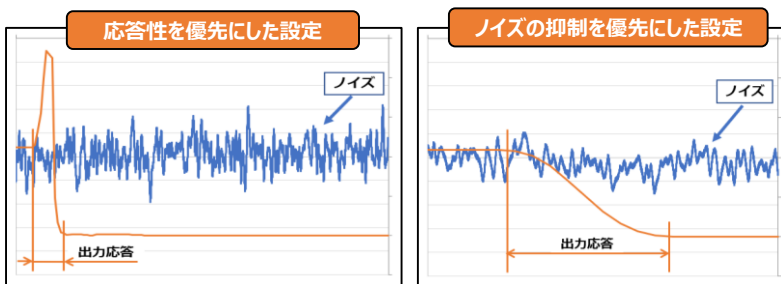


製品紹介動画を
Webで公開中！！



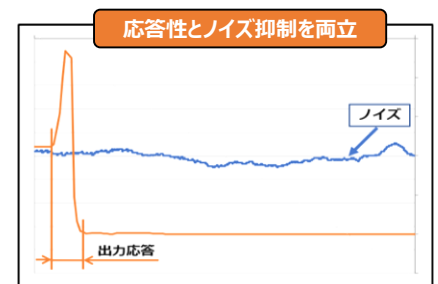
★ デジタルフィルタの効果

一般的なフィルタ



応答性とノイズ抑制はトレードオフの関係

THD40xxシリーズ

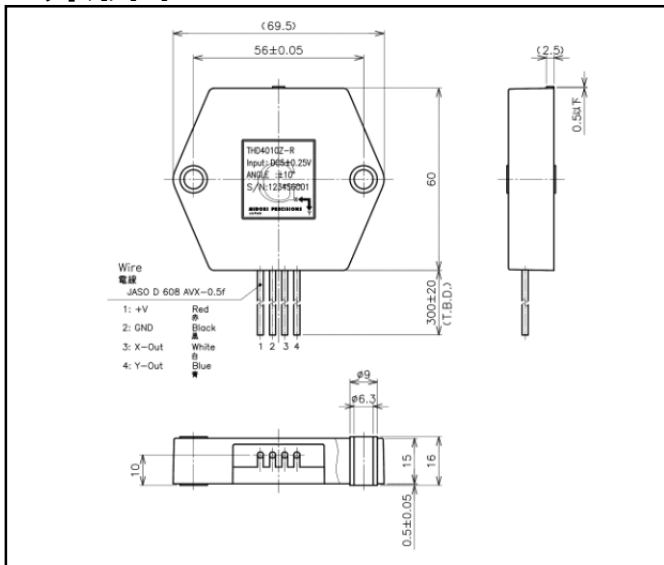


応答性を犠牲にせずにノイズの抑制が可能

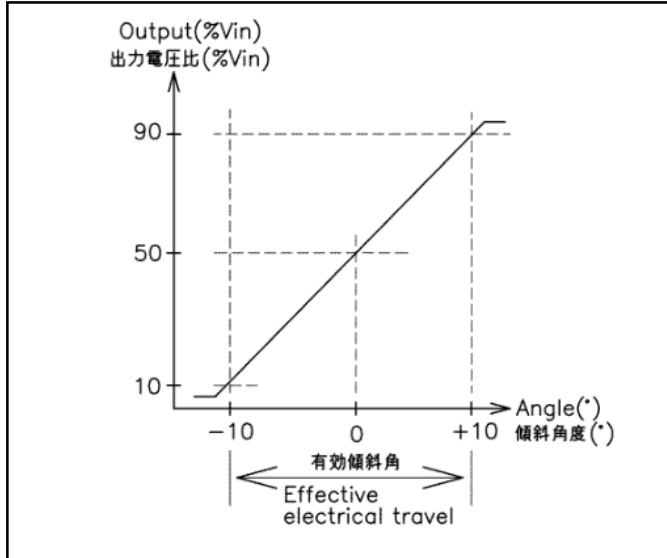
■ 用途例

業界	アプリケーション	メリット
建設機械	クレーン車	デジタルフィルタの効果から振動環境下でも出力が安定
医療機器	手術用ベット	IP67によりセンサの故障を気にせず除菌/洗浄が可能
土木計測	高架橋の状態観測	ローコストのため安価に観測システムの構築が可能

■ 外形図



■ 出力特性図



■ 仕様

項目		仕様
基本特性	有効傾斜角	$\pm 10, \pm 20, \pm 30, \pm 45, \pm 60^\circ$
	絶対直線性	$\pm 1.0\%FS$
	電源電圧	DC $5 \pm 0.25V$
	出力形態	レシオ(R)
	出力範囲	10~90%Vin
	温度特性	$\pm 0.2^\circ$ (水平時)
	形状	W69.5×H16×D60 取り付けネジM6対応 電線：バラ線4本(AWG#20)
環境特性	使用温度範囲	-30~85°C
	耐放射電磁波	100V/m (ISO11452-2,-3)
	放射電界強度	CISPR25
	耐静電耐圧	$\pm 16kV$ (IEC61000-4-2)
	密閉性	IP67

※側面取り付けタイプも製品ラインナップに追加予定

■ 型式選定

THD40	10	Z	-	R	DS	A	K	-	IVX	-	1
シリーズ記号	X軸出力 検出角度	取付方向		出力 タイプ	ダンパ 時定数		インデックス 鍵		出力反転		特殊仕様
レシオ 10 : $\pm 10^\circ$ 20 : $\pm 20^\circ$ 30 : $\pm 30^\circ$ 45 : $\pm 45^\circ$ 60 : $\pm 60^\circ$	Z : 水平取付 R : レシオ10~90%Vin D : シリアルRS485	無 : 100ms DS1~F : 120~490ms	無 : 非対応 K : 鍵対応	IVX : X軸のみ反転 IVY : Y軸のみ反転 IVZ : 両軸反転							

■ 製品スペックや型式の選定方法等は、下記までお問い合わせください。