

高分解能と堅牢性を両立した 光学式インクリメンタルエンコーダ 「CE32R」

新製品



■製品特徴

高分解能

高い取付自由度

優れた堅牢性

◆高分解能

- ・360～144000(P/R)
各種パルス数を用意
- ・ご希望のパルス数に対応可

◆高い取付自由度

- ・中空タイプ(貫通軸)もラインナップ
取付の省スペース化が可能
- ・シャフト先端形状はカスタム対応可

◆優れた堅牢性

- ・金属製パルスディスクの採用により
耐衝撃性を向上
- ・-20～85℃の温度範囲で安定的出力
- ・高速回転環境下でも高い応答性(Max.2MHz)

シャフトタイプ

中空タイプ

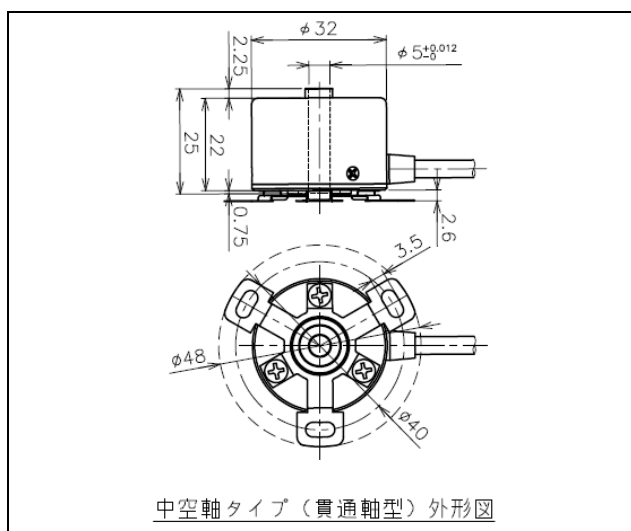
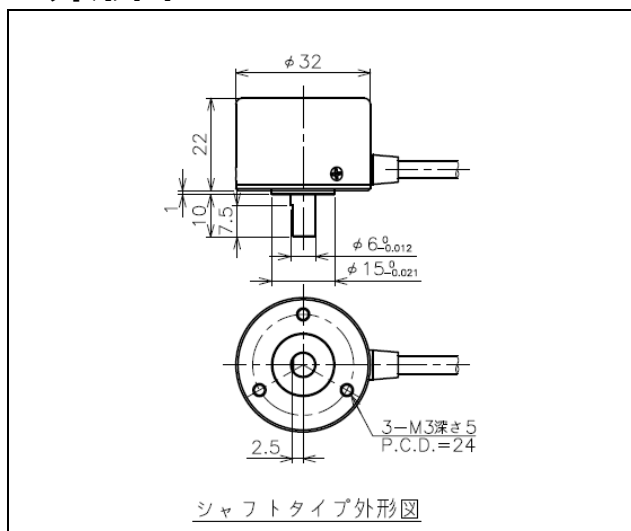


CE32RS



CE32RH

■外形図



■ 製品仕様

項目/型式		CE32R□△-○X	CE32R□△-○C	CE32R□△-○E			
基本特性	電源電圧	DC4.5V~30V		DC4.5V~13.5V			
	消費電流	120mA以下(無負荷にて)					
	分解能 (パルス / 回転)	360	10,800	500	10,000	512	16,384
		720	18,000	1,000	12,500	1,024	32,768
		1,800	21,600	1,500	20,000	2,048	65,536
		3,600	36,000	2,000	25,000	4,096	131,072 (※)
		5,400	72,000	2,500	40,000	8,192	
		7,200	144,000(※)	3,000	50,000		
		9,000		5,000	90,000 (※)		
				6,000	100,000 (※)		
			8,000	125,000 (※)			
	(※)のパルス数については、X：ラインドライバ出力のみ対応						
	出力相	A, B, Z, -A, -B, -Z相		A, B, Z相			
	出力位相差	A相 / B相位相差：90°±45°(1/4T±1/8T)					
出力形態	ラインドライバ出力		NPNオープンコレクタ出力		電圧出力(NPN出力)		
出力容量	出力電流： Hレベル：Io=-20mA Lレベル：Is=20mA 出力電圧： Hレベル：2.5V以上 Lレベル：0.5V以下		印加電圧：DC30V以下 シンク電流：30mA 出力残留電圧：0.5V以下		出力抵抗：1.2kΩ シンク電流：20mA以下 出力残留電圧：0.5V以下		
最高応答周波数	2MHz		125kHz				
出力立上り・ 立下り時間	0.1μs以下		1μs以下				
シャフト回転 トルク	・CE32RH(中空軸)：4.9mN・m以下 (50gf・cm以下) ・CE32RS(ソリッドシャフト)：2.94mN・m以下 (30gf・cm以下)						
慣性モーメント	3×10 ⁻⁷ kg・m ² 以下						
許容軸荷重	ラジアル方向：19.6N (2kgf) / スラスト方向：9.8N (1kgf)						
許容回転数 (機械的)	6000r/min.						
保護回路	電源逆接続保護回路						
質量	80g						
ケーブル	AWG28-8芯シールドキャブタイヤケーブル L=1000mm						
環境特性	使用周囲温度範囲	-20~85℃					
	保存周囲温度範囲	-20~85℃					
	使用周囲湿度範囲	35~85%RH (但し、結露しないこと)					
	保存周囲湿度範囲	35~85%RH (但し、結露しないこと)					
	耐振動(耐久)	200m/s ² (IEC60068-2-6)					
	耐衝撃(耐久)	1000m/s ² (100G) ±X, ±Y, ±Z方向各3回印加 (IEC60068-2-27)					
	保護構造	IP50					

■ 仕様を選定される際は、以下をご参照ください

CE32R シリーズ記号	□ 軸形状	△ 保護構造	— 分解能	○ 出力形態
CE32R(共通)	H：中空軸 S：ソリッドシャフト(M：モジュール)	0：IP50	パルス数	C：オープンコレクタ出力 E：電圧出力 X：ラインドライバ出力