

無接触形(ホールIC)回転角度センサ

# CP2HX シリーズ



センサ部



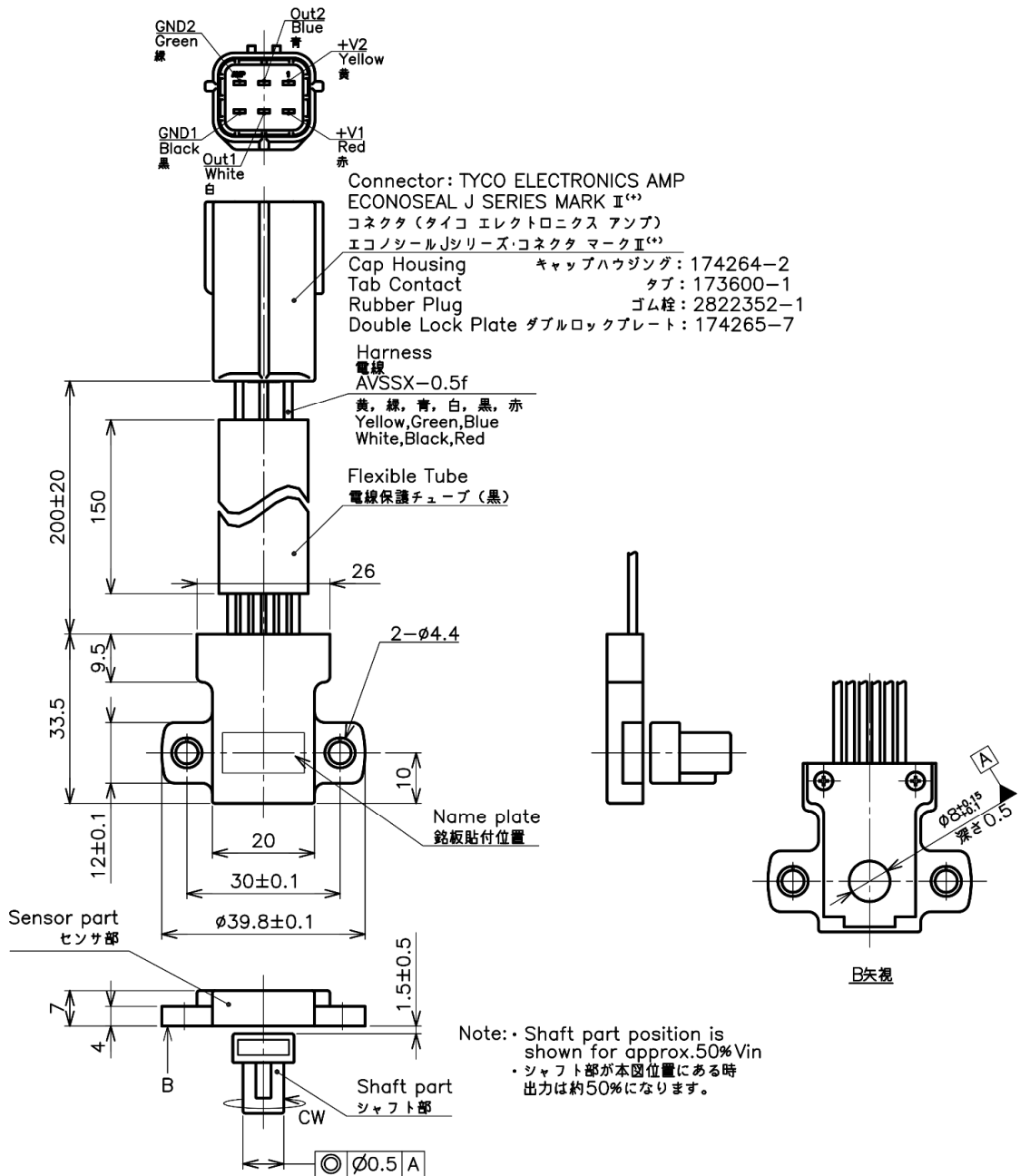
シャフト部(MH01)

- 薄型 セパレートタイプ
- 無接触 回転型
- 有効電気角:±180°
- 絶対直線性:±2%FS
- レシオ出力、PWM出力
- 2出力(6線)
- シャフト部:「MH01」を使用(下記参照)
- 防滴:IP67
- 【特殊仕様】
- 有効電気角:±45°、±90°
- パラレル2出力

■外形図

【mm】

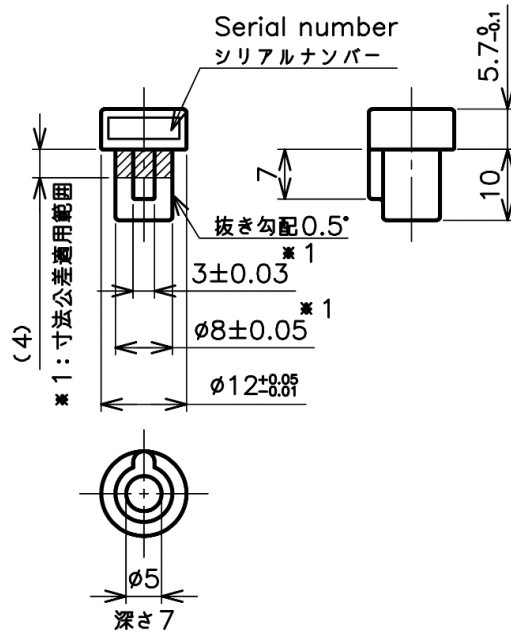
センサ部



■外形図 【mm】

シャフト部(形名:MH01)

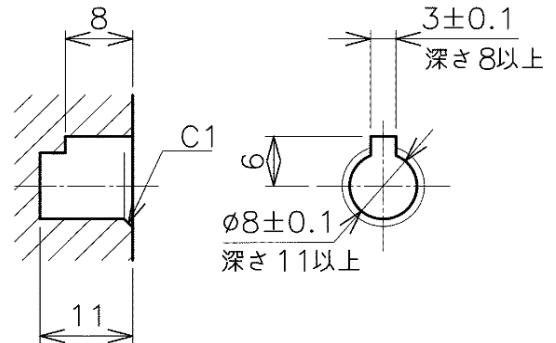
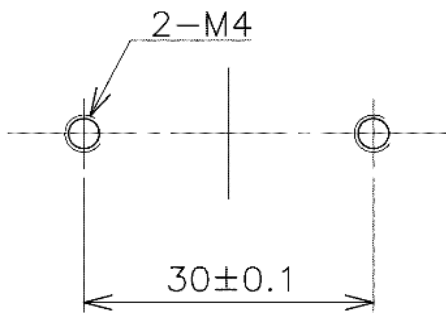
※シャフト部の新規作製につきましては各営業担当にお問い合わせください



■取付図 【mm】

センサ部

シャフト部

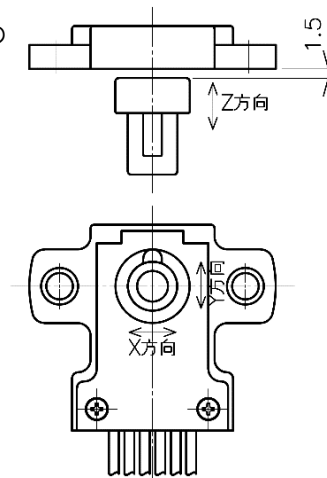


※センサ部とシャフト部の設定距離

センサ部とシャフト部の位置関係は、以下に示す範囲内での配置を推奨いたします。範囲外に配置した場合には精度などの仕様が規格を満足しなくなる可能性があります

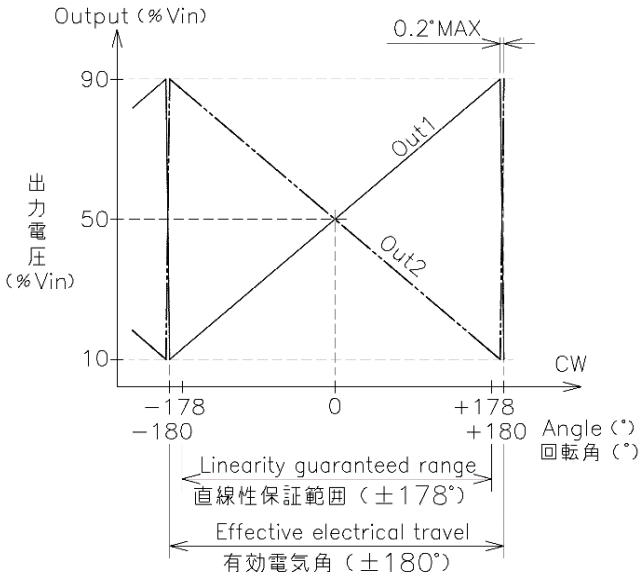
取付推奨値

方向	推奨値
Z方向	1.5mm (0.5mm~3.5mm)
X⇔Y方向	±0.5mm

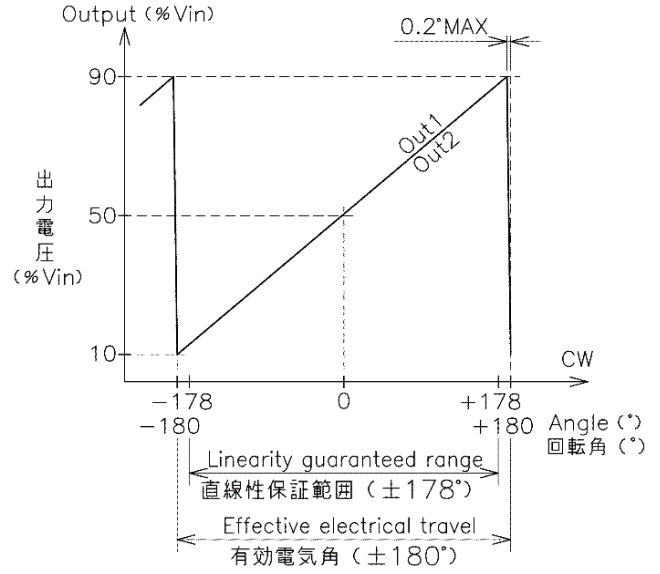


■出力特性図

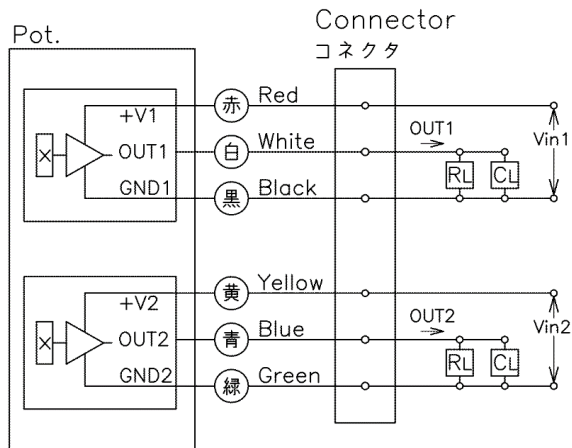
クロス出力(標準)



パラレル出力(特殊仕様)



■結線図



- Red, white, black, yellow, blue and green indicate harness colors.
- 赤, 白, 黒, 黄, 青, 緑は電線の色を表す。

【製品型名】	CP2HXCxxxRx	CP2HXPxxxRx	CP2HXCxxxPx	CP2HXPxxxPx
--------	-------------	-------------	-------------	-------------

## 【電氣的仕様】

有効電気角	±180(オプション:±45°、±90°)				°
出力範囲	レシオ出力 10~90%Vin	PWM 10~90%Duty			
絶対直線性	±2(位置ずれが規制範囲内の時)				%FS
印加電圧	DC5±0.5				V
負荷抵抗	10以上/1ch				kΩ
消費電流	10以下/1ch				mA
絶縁抵抗	100以上/DC50V				MΩ
分解能	12(0~100%Vin)				bit
ヒステリシス	1.0				%FS
温度特性 -40~85℃(25℃基準)	±1				°
2出力誤差	OUT1+OUT2:100±1%	2出力の差:±1%	OUT1+OUT2:100±1%	2出力の差:±1%	%Vin

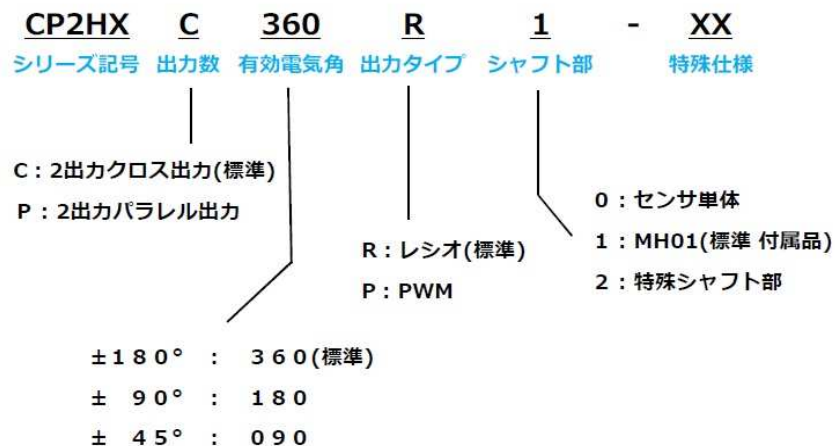
## 【機械的仕様】

機械角	360エンドレス				°
質量	約30				g

## 【環境特性】

回転寿命	機械的に摩耗が無いため制限はございません。				
使用温度範囲	-40~100				°C
保存温度範囲	-40~100				°C
振動	200m/s <sup>2</sup> , 5~500Hz, 10分(片道), 3軸, 各2時間(常温)				
衝撃	500m/s <sup>2</sup> , 11ms, 3軸, 各3回(常温)				
EMS	100V/m, 1MHz~1GHz (ISO 11452-2, -3)				
ケース-端子間静電耐圧	接触放電 ±15 (IEC 61000-4-2)				kV
端子間静電耐圧	接触放電 ±15 (IEC 61000-4-2)				kV
密閉性	IP67(回路部のみ)				

## 【CP2HX シリーズ 形名表記法】



## ■使用上の注意

- ・当製品は、センサ部とシャフト部(MH01)を組合わせて使用するセンサです。
- ・製品精度を保証するため、センサ部とシャフト部は同じシリアル No. の物をご使用下さい。
- ・センサとマグネットの取付は、図面記載の位置関係を準拠し磁性体や磁石を近づけないでください
- ・検出部にマグネットを使用しているため、外部磁界の影響を受けることがあります。  
また、磁力の影響を受けやすい物に近づけないでください。
- ・静電気対策を施した環境でお取り扱い下さい。
- ・出力アンプ内蔵のため、上図以外の結線をしないで下さい。