



緑測器のロータリエンコーダ CE58Mシリーズ

磁気式アブソリュートロータリエンコーダ【開発中】



- ◆オイルミスト環境でも安心して使える磁気検出方式採用。
- ◆薄型中空軸タイプ：外径φ58 高さ27.5mm(本体部) 貫通軸径φ1
相手軸との結合にカップリング不要。(省スペース化に有利)
- ◆高分解能：17bit/回転 高精度：絶対角度精度±0.044°
- ◆水、油の飛沫に強い保護構造 IP65 (防塵・防噴流)
- ◆主電源OFF時でも回転計数可能な多回転型をラインアップ(バッテリーバックアップ式 ※電池寿命:約10年)
- ◆使いやすい機能
 - ・ゼロセット入力/位置データ増加方向切替入力 ※シングルターン型
 - ・多回転ゼロセット入力/1回転ゼロセット入力 ※多回転型

【製品仕様】 本製品は開発中につき仕様変更の可能性がります。

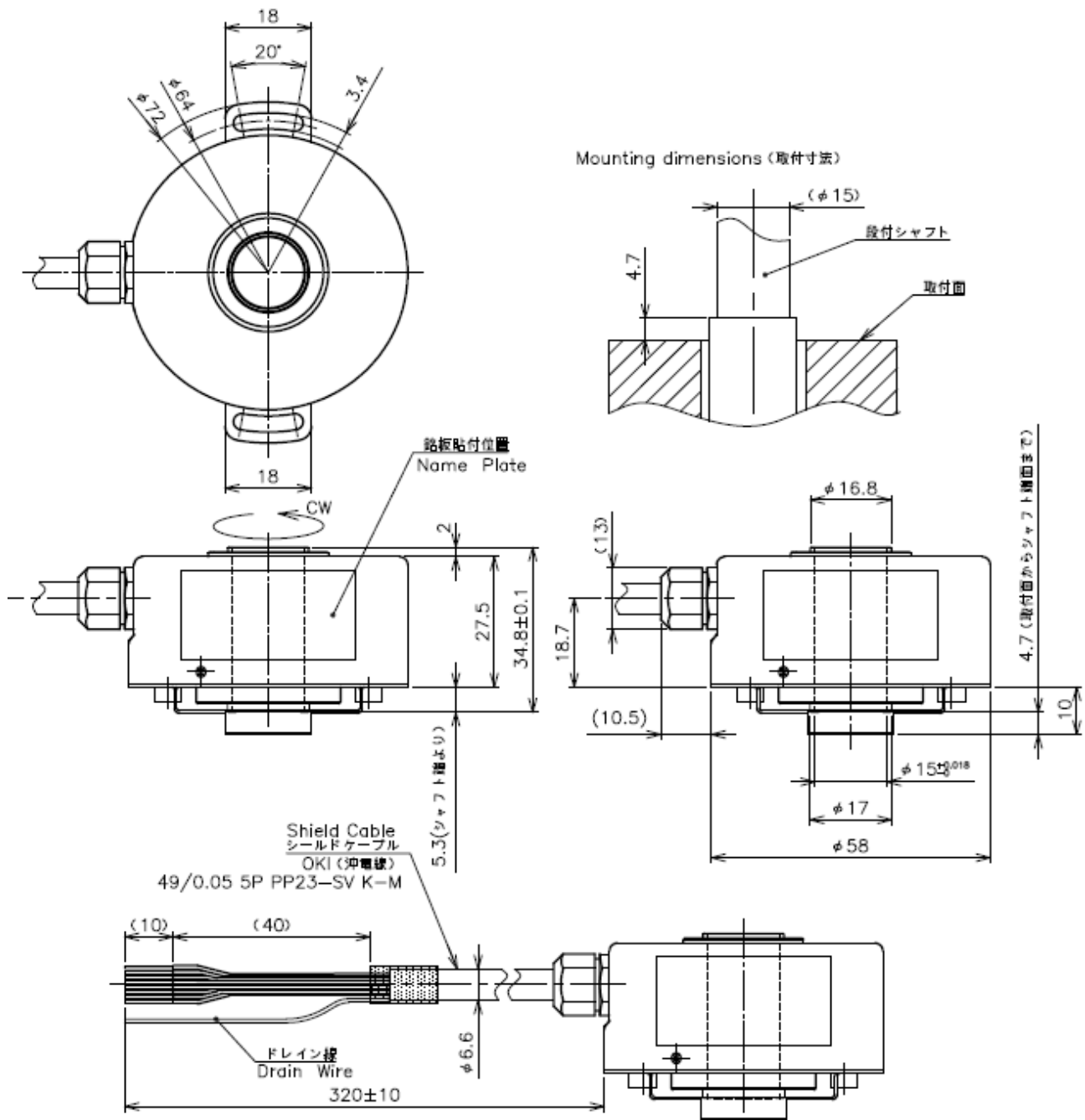
項目		シングルターン (ST) 型 アブソリュート・エンコーダ	多回転 (MT) 型 アブソリュート・エンコーダ
外形寸法		φ58×27.5mm	
中空軸内径		φ15	
分解能		17bit/rev. (131072分割)	17bit/rev.×16bit (131072分割×65536回転)
精度		±0.044° (13bit相当)	
出力仕様	インタフェース	RS-422	
	フォーマット	ASI, SPI, SSI	SSI
位置データ更新周期		10kHz	
電源電圧範囲		DC 4.5~30V	
機械的 maximum 回転数		3000 rpm	
使用温度範囲		-20~80 °C	
保存温度範囲		-20~80 °C	
耐振動		196 m/s ² (IEC 60068-2-6)	
耐衝撃		980 m/s ² (IEC 60068-2-27)	
電磁両立性(EMC)		エミッション： IEC61000-6-4 イミュニティ： IEC 61000-6-2	
保護等級		IP50/IP65	
法規制対応		RoHS指令	

【機能説明】

対象製品	機能名	機能概要
シングルターン (ST) 型 アブソリュート・エンコーダ	ゼロセット (入力)	出力データ=0 (ゼロ) の位置を任意に設定できる機能です。
	方向セット (入力)	標準はCW方向回転で出力データ増加となりますが、出力データ増加方向をCCWに変更出来る機能です。
多回転 (MT) 型 アブソリュート・エンコーダ	ST ゼロセット (入力)	ST側の出力データ=0 (ゼロ) の位置を任意に設定できる機能です。
	MT ゼロセット (入力)	MT側の出力データ=0 (ゼロ) の位置を任意に設定できる機能です。
	バッテリーLowアラーム出力	バックアップ用バッテリーの低下を示すアラーム信号が出力されます。
	バッテリーエラー出力	バックアップ用バッテリー電圧が終止電圧以下になっている事を知らせる信号が出力されます。
	多回転データオーバーフロー出力	多回転データが計測範囲を超えた場合にアラーム信号を出力します。

※…入力機能は特定の電線をGNDに接続することによります。出力機能はシリアル出力の位置データに付加されます。

【外形寸法】



接続表

線色	信号名 ST	信号名 MT
Red (赤)	+V	+V
Black (黒)	GND	GND
Yellow (黄)	+CLOCK	+CLOCK
Green (緑)	-CLOCK	-CLOCK
Pink (桃)	+DATA	+DATA
Gray (灰)	-DATA	-DATA
Light Blue (水)	/Zero_Set	/Zero_Set_MT
Brown (茶)	/DIR	/Zero_Set_ST

人とセンサの明日に貢献します

株式会社 緑測器

東京営業所 東京都羽村市神明台3-2-8 TEL. (042) 554-5650 FAX. (042) 554-5950
 大阪営業所 大阪府西区南堀江1-11-1 TEL. (06) 6538-2626 FAX. (06) 6538-2376

URL <http://www.midori.co.jp> E-mail sales@midori.co.jp

2020/04



緑測器のロータリエンコーダ CE58Mシリーズ

磁気式インクリメンタルロータリエンコーダ【開発中】



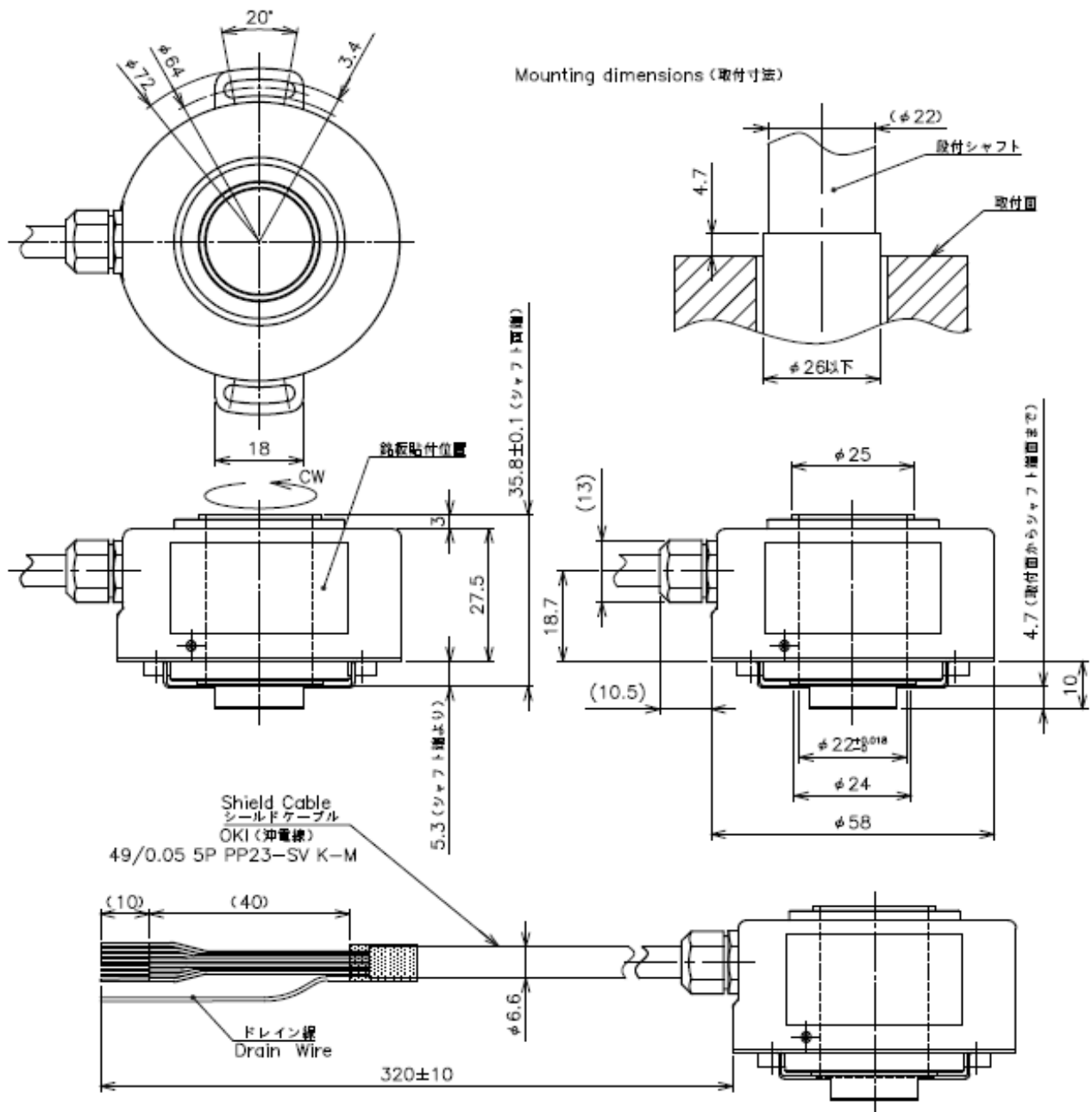
- ◆ オイルミスト環境でも安心して使える磁気検出方式採用。
- ◆ 薄型中空軸タイプ: 外径φ58 高さ27.5mm(本体部) 貫通軸径φ22
相手軸との結合にカップリング不要。(省スペース化に有利)
- ◆ 高分解能: 高分解能 131072P/R (ラインドライバ出力), 32768P/R (プッシュプル出力)
- ◆ 水, 油の飛沫に強い保護構造 IP65 (防塵・防噴流)
- ◆ 幅広い電源電圧に対応。DC4.5~30V (ラインドライバ出力), DC10~30V (プッシュプル出力)
- ◆ ノイズ環境下, ケーブルが長い場合でも、安定した信号伝送可能な
ラインドライバ出力型, プッシュプル出力型をラインアップ。

【製品仕様】

※本製品は開発中につき仕様変更の可能性がございます。

項目	ラインドライバ出力型	プッシュプル出力型
外形寸法	φ58×27.5mm	
中空軸内径	φ15	
分解能(P/R)	1024,2048,4096,8192,16384, 32768,65536,131072	1024,2048,4096,8192,16384, 32768
電源電圧	DC4.5V~30V	DC10~30V
消費電力	1.5W max.	
出力相	A,B,Z,-A,-B,-Z相	A,B,Z相
出力容量	出力電流 HLレベル: $I_o = -10\text{mA}$ LLレベル: $I_o = 10\text{mA}$ 出力電圧 $V_o = 2.5\text{V}$ 以上 $V_L = 0.5\text{V}$ 以下	出力電流 $\pm 30\text{mA}$ 出力電圧 $V_H = V_{cc} - 3\text{V}$ 以上 ($I_o = 30\text{mA}$ 時) $V_L = 2\text{V}$ 以下 ($I_o = -30\text{mA}$ 時)
最高応答周波数	2MHz	200kHz
出力位相差	A/B相位相差 $90^\circ \pm 45^\circ$ (T/4±T/8) Z相 1T (A相「H」を含み B相の立ち上がり/立下りエッジに同期)	
出力波形立上り/立下り時間	1μs以下	2μs以下
許容軸負荷荷重	ラジアル方向: 19.8N (2kgf) / スラスト方向: 9.8N (1kgf)	
機械的的最大回転数	3000 rpm	
使用温度範囲	-20~80 °C	
保存温度範囲	-20~80 °C	
耐振動	196 m/s ² (IEC 60068-2-6)	
耐衝撃	980 m/s ² (IEC 60068-2-27)	
電磁両立性(EMC)	エミッション: IEC61000-6-4 イミュニティ: IEC 61000-6-2	
保護等級	IP50/IP65	
質量	250g	
法規制対応	RoHS指令	

【外形寸法】



接続表

線色	マイコン出力	アナログ出力
Red (赤)	+V	+V
Black (黒)	GND	GND
Pink (桃)	OUTA	OUTA
Gray (灰)	OUT-A	- (未接続)
Yellow (黄)	OUTB	OUTB
Green (緑)	OUT-B	- (未接続)
Light Blue (水)	OUTZ	OUTZ
Brown (茶)	OUT-Z	- (未接続)
White (白)	- (未接続)	- (未接続)
Purple (紫)	- (未接続)	- (未接続)