

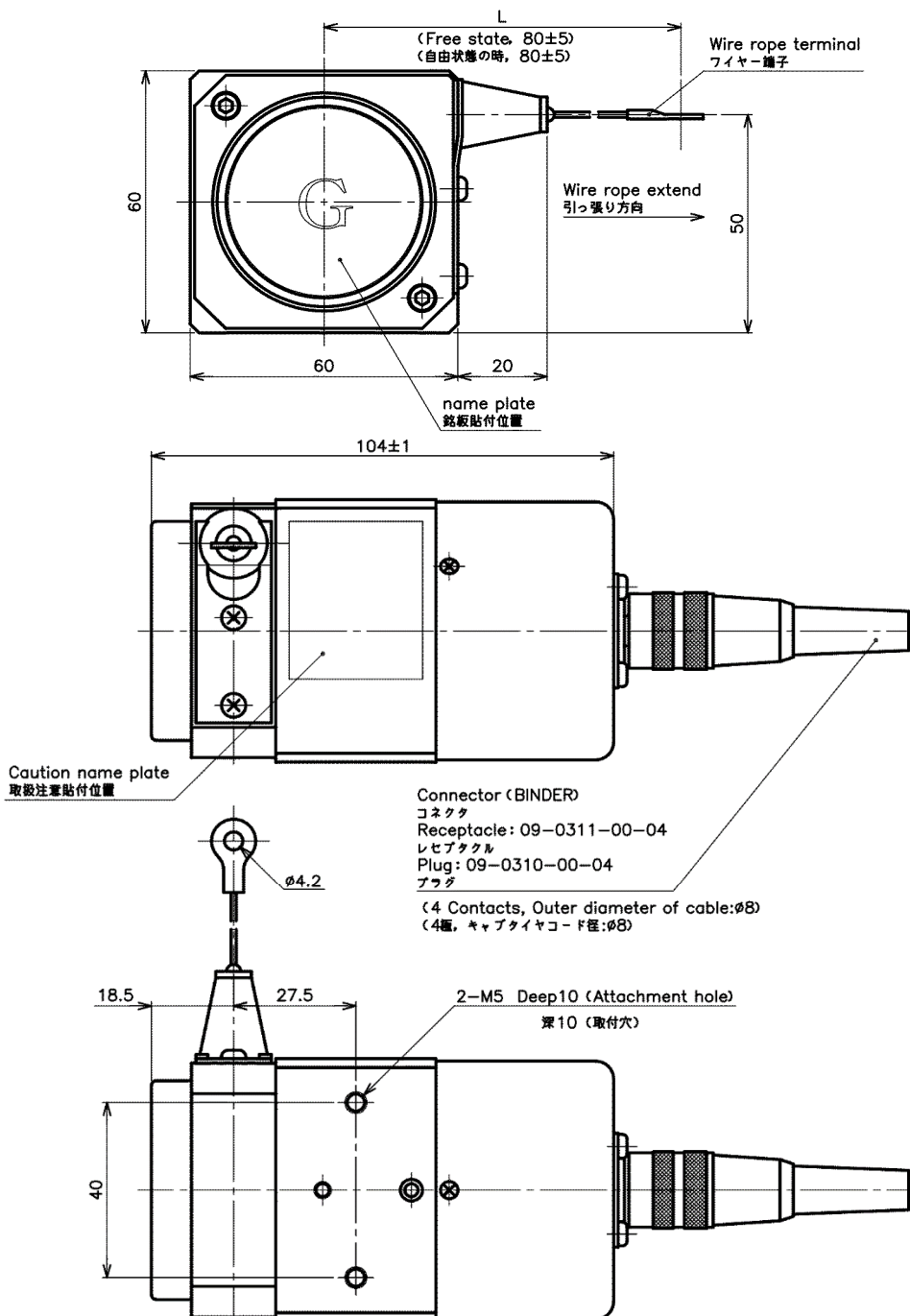
接触形(コンダクティブ・プラスチック抵抗素子)ワイヤー伸張タイプセンサ

# CP-45F LS シリーズ/CP-45F-50LS

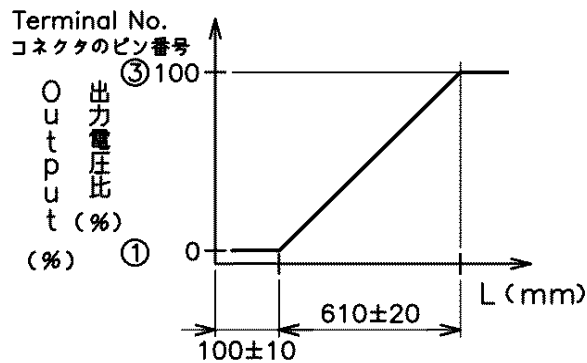


- 接触 ワイヤー伸張タイプ
- 有効ストローク: 610mm
- 単独直線性: ±0.1%
- レシオ出力

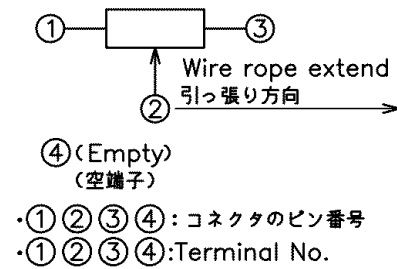
## ■外形図



## ■出力特性図

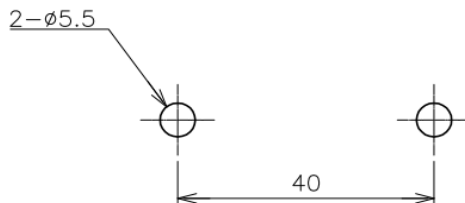


## ■結線図



※ワイヤーを約20mm引き出した位置から出力特性が得られます。(自由状態のときの長さは80mmです。外形図内(L)参照。)

## ■取付図



## 【製品型名】

CP-45F-50LS

## 【電気的仕様】

有効ストローク	610	mm
全抵抗値	1、2、5、10 (オプション:0.5、20)	kΩ
全抵抗値許容差	±15	%
単独直線性	±0.1	%
定格電力	3/70℃	W
出力スムーズネス	0.1以下	%
絶縁抵抗	100以上 / DC 1000V	MΩ
耐電圧	AC1000 / 1分間	V
抵抗温度係数	±400	ppm/K

## 【機械的仕様】

張力	8以下	N
追従性	1以下	m/s
質量	約650	g
バックラッシュ	0.25以下	%

## 【環境特性】

使用温度範囲	-5~+60	℃
保存温度範囲	-5~+60	℃

## ■付属品

コネクタプラグ: BINDER製 形名 09-0310-00-04  
(適合ケーブル外径: φ8)

### ■使用上の注意

- ・②端子に1mA以上の電流を流すと、抵抗体が焼損する恐れがありますので、ご注意下さい。
- ・ワイヤーを赤マーク以上引き出さないでください。
- ・ワイヤーの引き出し寸法Lは、730mm以上としない様にして下さい。
- ・ワイヤーを引き出した状態で瞬時にワイヤーを離さないで下さい。
- ・ワイヤーは1m/s以下の速さで動かす様にして下さい。
- ・ワイヤーを部分的に極度に曲げると、変形してしまう場合があります。