

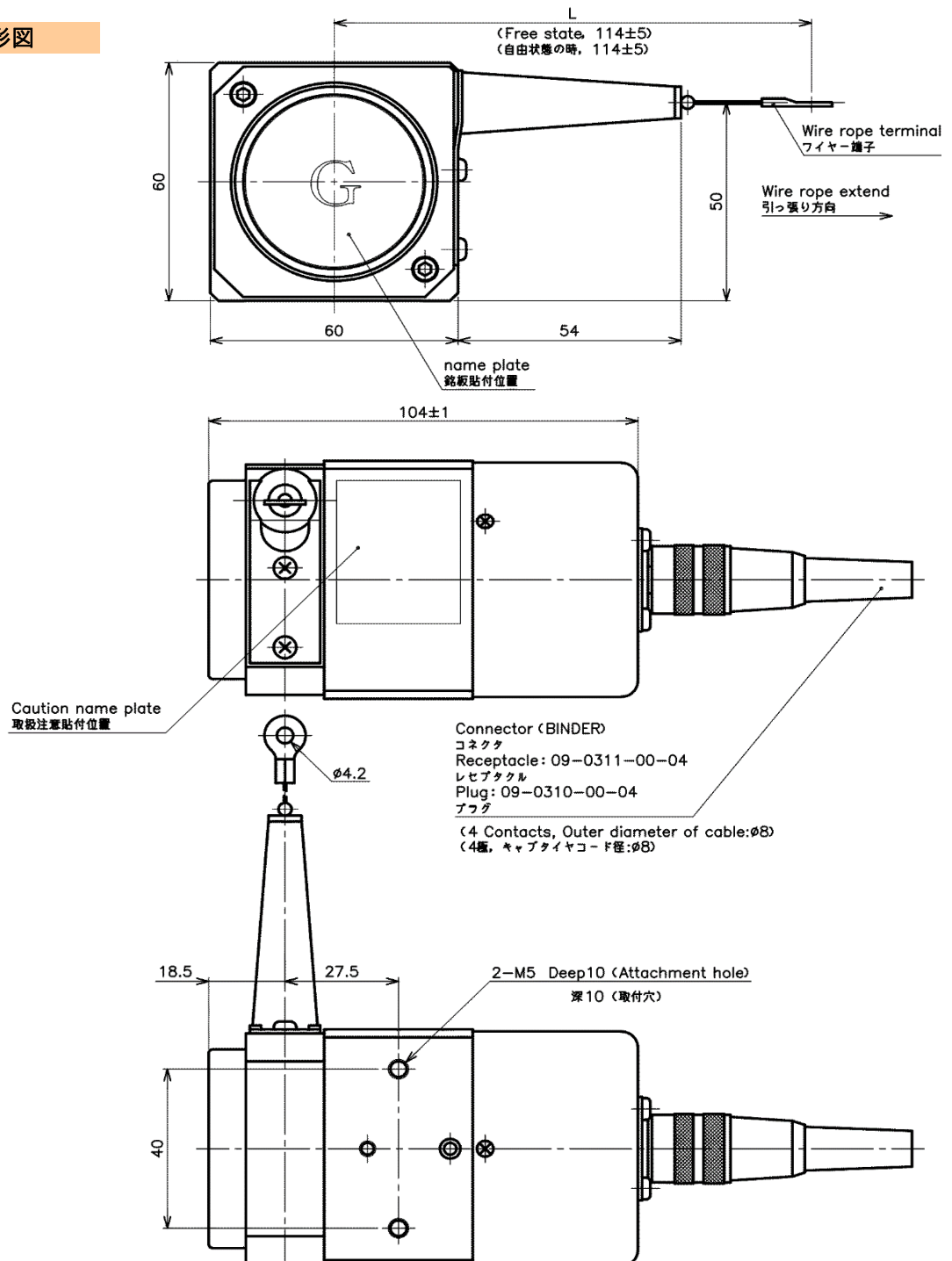
接触形(コンダクティブ・プラスチック抵抗素子)ワイヤー伸張タイプセンサ

CP-45 LS シリーズ/CP-45F-150、200LS

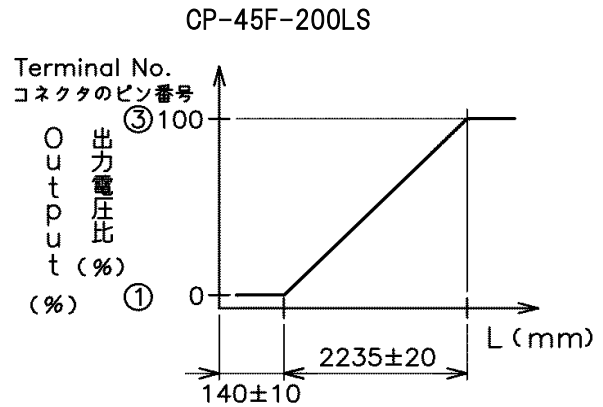
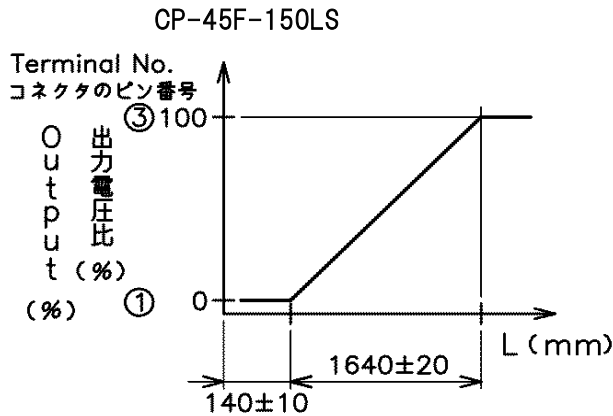


- 接触 ワイヤー伸張タイプ
- 有効ストローク:
1,640mm(CP-45F-150LS)
2,235mm(CP-45F-200LS)
- 単独直線性: ±0.1%

■外形図

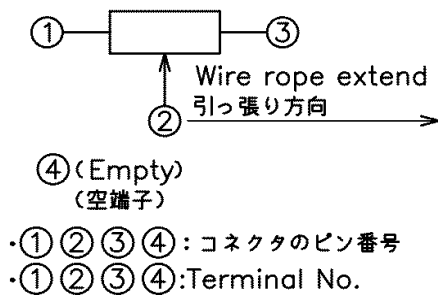


■出力特性図

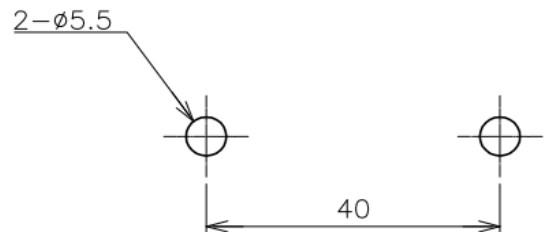


※ワイヤーを約26mm引き出した位置から出力特性が得られます。(自由状態のときの長さは114mmです。外形図内(L)参照。)

■結線図



■取付図



【製品型名】	CP-45F-150LS	CP-45F-200LS
--------	--------------	--------------

【電気的仕様】	CP-45F-150LS	CP-45F-200LS	
有効ストローク	1640±20	2235±20	mm
全抵抗値	1、2、5、10 (オプション:0.5、20)		kΩ
全抵抗値許容	±15		%
単独直線性	±0.1		%
定格電力	3/70℃		W
出力スムーズネス	0.1以下		%
絶縁抵抗	100以上 / DC 1000V		MΩ
耐電圧	AC1000 / 1分間		V
抵抗温度係数	±400		ppm/K

【機械的仕様】			
張力	8以下		N
追従性	1以下		m/s
質量	約650		g
バックラッシュ	0.5以下		%

【環境特性】			
使用温度範囲	-5~+60		℃
保存温度範囲	-5~+60		℃

■付属品

コネクタプラグ: BINDER製形名09-0310-00-04
(適合ケーブル外径: φ8)

■使用上の注意

- ・②端子に1mA以上の電流を流すと、抵抗体が焼損する恐れがありますので、ご注意ください。
- ・ワイヤーを赤マーク以上引き出さないでください。
- ・ワイヤーの引き出し寸法Lは、1800mm(CP-45F-150LS)/2400mm(CP-45F-200LS)以上としない様にして下さい。
- ・ワイヤーを引き出した状態で瞬時にワイヤーを離さないで下さい。
- ・ワイヤーは1m/s以下の速さで動かす様にして下さい。
- ・ワイヤーを部分的に極度に曲げると、変形してしまう場合があります。