

## CP36U 調整用スイッチユニットの使用法

CP36U はオプションとして「調整用スイッチユニット」（以下：スイッチユニット）による出力調整が可能です。  
本資料では、スイッチユニットの使い方について説明いたします。

### ◆スイッチユニットとは

弊社無接触回転角度センサ『CP36U』はスイッチユニットを使用することで、弊社出荷後お客様にてセンサの出力特性を任意に変更・調整することが可能です。スイッチユニットはこの設定作業時に使用する設定装置です。

CP36U は、スイッチユニットを使用できる製品として以下のバリエーションをご用意しています。

「直付タイプ」…スイッチユニットは、センサ電線に固定されています。

1つのセンサに対して1つのスイッチユニットが付いているので、  
スイッチユニットを単品で持ち歩かなくても現場ですぐに出力設定ができます。

「着脱タイプ」…スイッチユニットを、センサ電線から外すことが可能です。

出力設定をしたいときだけ、センサに取り付け設定することができます。

また複数の CP36U にも出力設定ができます。

スイッチユニットを外して電線を接続すれば、通常のセンサとして動作します。

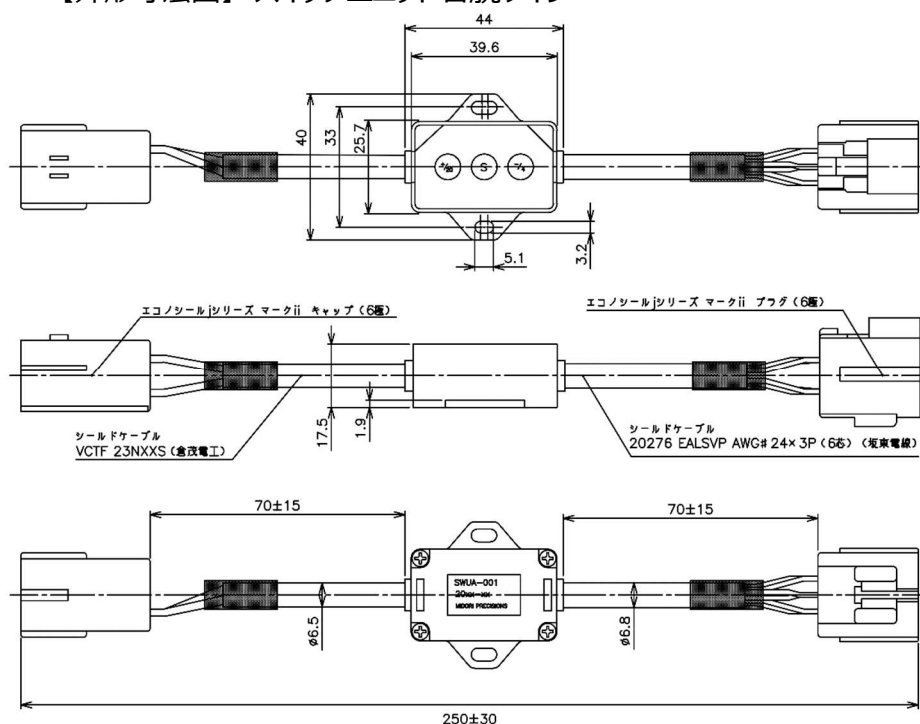
※…着脱タイプは CP36U にスイッチユニットが付属していません。スイッチユニットは別途お買い求めください。

### ◆スイッチユニットの形状

【外観】



【外形寸法図】 スwitchユニット着脱タイプ



## ◆スイッチユニットでできること

スイッチユニットのボタンの操作によって、以下のような設定をすることができます。

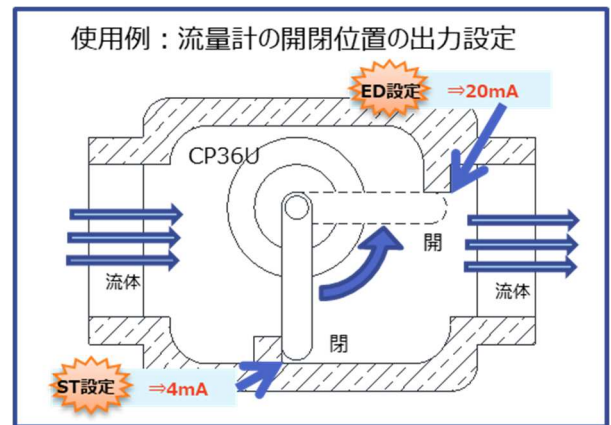
### 1) 有効角範囲設定機能

“有効角範囲設定”機能を使用することにより  
シャフトの任意の位置を出力 4mA  
および出力 20mA に設定することができます。  
(右図の例をご参照ください)

※…設定可能範囲：1°～360°

ただし、～1°または 359°～に設定しようとした  
場合 360° に設定されます。

※…精度保証範囲：FS=18°～360°

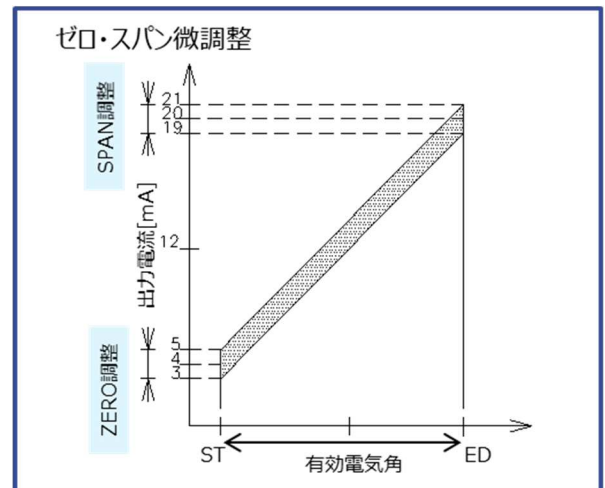


### 2) ゼロ・スパン微調整機能

“ZERO 調整”機能を使用することにより  
出力 4mA の位置の出力を  
3～5mA の範囲で  
微調整することができます。

“SPAN 調整”機能を使用することにより  
出力 20mA の位置の出力を  
19～21mA の範囲で  
微調整することができます。

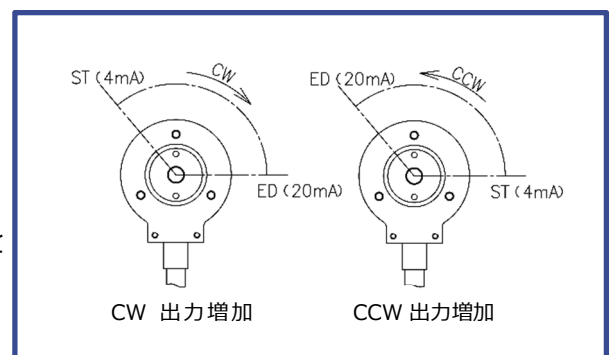
いずれも調整分解能は 4.55μA(理論値)です。



### 3) CW・CCW 出力増加方向設定機能

“CW 設定”機能を使用することにより、出力増加方向を  
CW 増加に設定することができます。

“CCW 設定”機能を使用することにより、出力増加方向を  
CCW 増加に設定することができます。



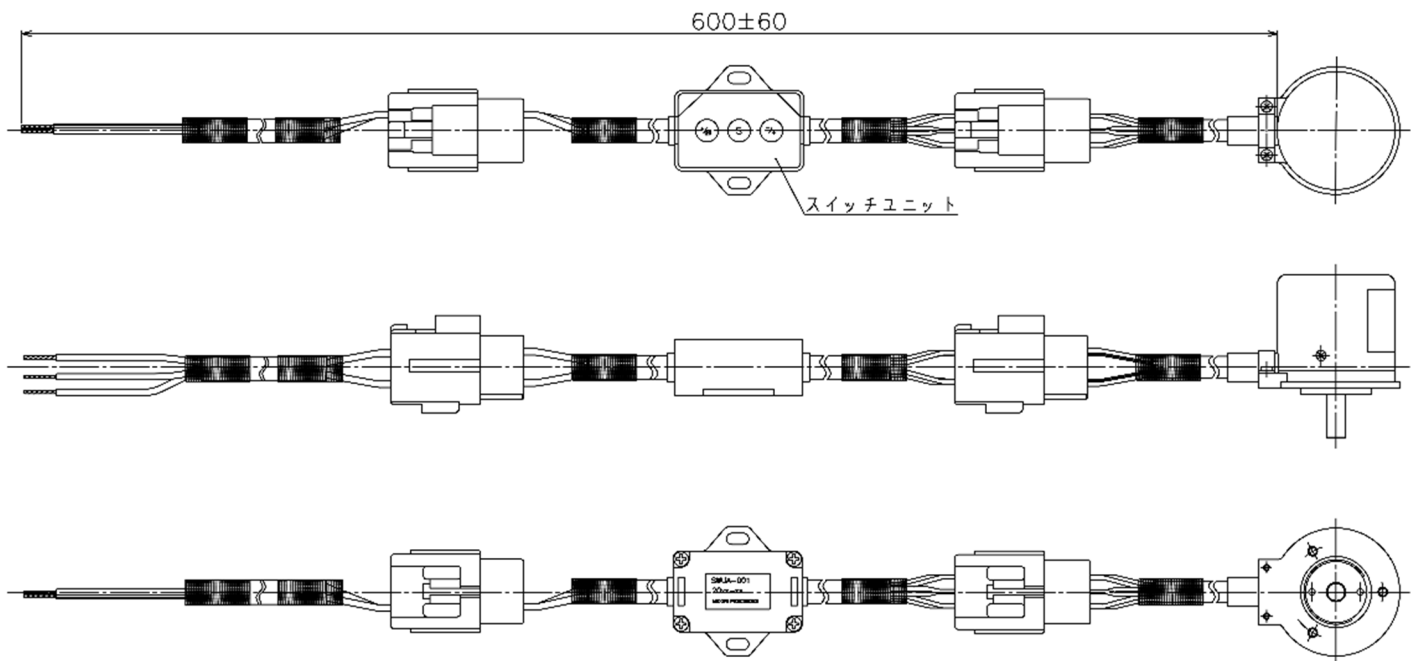
### 4) 設定リセット機能

“設定リセット”機能を使用することにより、あやまって設定をしてしまった際などに、  
一つ前に設定された状態に戻したり、弊社出荷時の状態に初期化することができます。

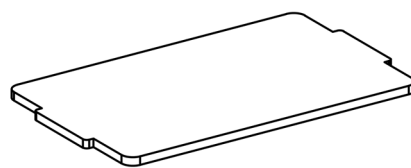
## ◆スイッチユニットの操作方法

### ～準備～

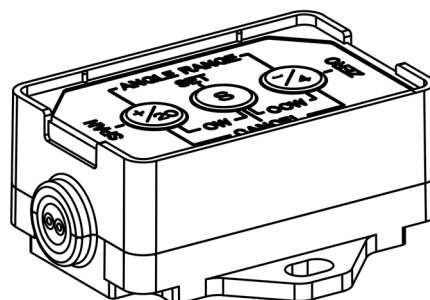
- ① 着脱タイプは、CP36U の電線部のコネクタの間にスイッチユニットを接続します。
- ② 直結タイプはそのまま使用可能です。
- ③ CP36U に DC24±8V を印加してください。
- ④ センサ出力については、確認が必要な場合には貴社にてご用意ください。
- ⑤ 誤操作防止カバー※を取り外し設定したい項目に応じて、次項からの操作手順に従って設定を行ってください。



スイッチユニット着脱タイプ取付図



誤操作防止カバー



スイッチユニット本体

※誤操作防止カバーの向きによってはスイッチユニットに入りにくい場合があります。

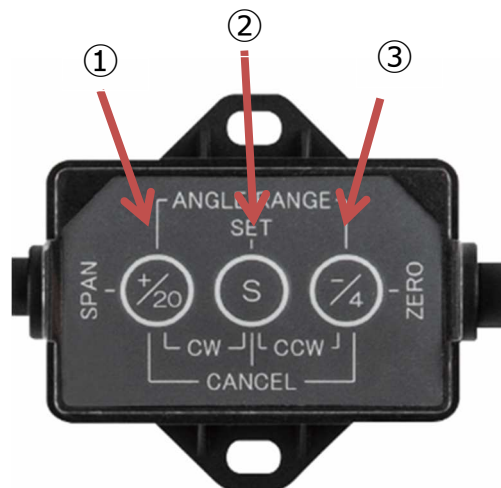
## ～操作スイッチの名称と配置～

本スイッチユニットの操作ボタンは以下の3つです。

- ① 『 +/20 』 ボタン
- ② 『 S 』 ボタン
- ③ 『 -/4 』 ボタン

ボタンの配置は右図をご参照ください。

操作ボタンは「カチッ」と感触があるまでしっかりと押してください。



## ～操作方法～

### 1) 有効角範囲設定機能

#### 有効角範囲設定を行いたい場合

##### ① 有効角範囲設定を始める

- ・『 +/20 』と『 -/4 』 ボタンを同時に3秒以上長押しします。



##### ② 任意の角度位置を出力 4mA、出力 20mA に設定する

- ・CP36U のシャフトを出力 4mA にしたい位置にした状態で  
『 -/4 』 ボタンを押す …… ボタンを押すと、センサの出力は 4mA になります。
- ・CP36U のシャフトを出力 20mA にしたい位置にした状態で  
『 +/20 』 ボタンを押す …… ボタンを押すと、センサの出力は 20mA になります。



##### ③ 設定した内容を確定(保存)させる

- ・『 S 』 ボタンを3秒以上長押しします。



##### ④ 設定作業を途中でやめる

- ・『 +/20 』と『 S 』と『 -/4 』の3つのボタンを同時に3秒以上長押しします。



設定作業中に5分以上ボタンが押されない状態が続くと、設定作業を終了します。

## 2) ゼロ・スパン微調整機能

### 2)-1 出力 4mA 付近を微調整したい場合

#### ① ZERO 調整を始める

- ・『 -/4 』ボタンを 3 秒以上長押しします。



#### ② 4mA 位置の出力電流を小さくする

- ・『 -/4 』ボタンを押す …… ボタンを押すとセンサの出力は徐々に減少します。  
長押しすると連続的に変化します。



#### ③ 4mA 位置の出力を大きくする

- ・『 +/20 』ボタンを押す …… ボタンを押すとセンサの出力は徐々に増加します。  
長押しすると連続的に変化します。



#### ④ ZERO 調整結果を確定(保存)させる

- ・『 S 』ボタンを 3 秒長押しします。



#### ⑤ ZERO 調整を途中でやめる

- ・『 +/20 』, 『 S 』, 『 -/4 』ボタンを同時に 3 秒以上長押し  
設定作業中に 5 分以上ボタンが押されない状態が続くと、設定作業を終了します。



### 2)-2 出力が 20mA 付近を微調整したい場合

#### ① SPAN 調整を始める

- ・『 +/20 』ボタンを 3 秒以上長押しします。



#### ② 20mA 位置の出力電流を小さくしたい

- ・『 -/4 』ボタンを押す …… ボタンを押すとセンサの出力は減少します。  
長押しすると連続的に変化します。



#### ③ 20mA 位置の出力を大きくしたい

- ・『 +/20 』ボタンを押す …… ボタンを押すとセンサの出力は徐々に増加します。  
長押しすると連続的に変化します。



#### ④ SPAN 調整結果を確定(保存)させる

- ・『 S 』ボタンを 3 秒長押しする。



#### ⑤ SPAN 調整を途中でやめる

- ・『 +/20 』, 『 S 』, 『 -/4 』ボタンを同時に 3 秒以上長押し  
設定作業中に 5 分以上ボタンが押されない状態が続くと、設定作業を終了します。

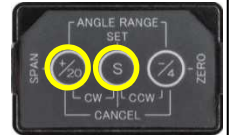


### 3) CW・CCW 出力増加方向設定機能

#### 3)-1 出力増加方向を CW 増加にしたい場合

##### ① CW 設定を始める

- ・『 +/20 』 , 『 S 』 ボタンを同時に 3 秒以上長押しします。



##### ② 出力増加方向を CW 増加に設定する

- ・『 +/20 』ボタンを押す …… ボタンを押すとセンサの出力は CW 増加になります。



##### ③ CW 設定を確定(保存)させる

- ・『 S 』 ボタンを 3 秒長押しします。



##### ④ CW 設定を途中でやめる

- ・『 +/20 』 , 『 S 』 , 『 -/4 』 ボタンを同時に 3 秒以上長押しします。



設定作業中に 5 分以上ボタンが押されない状態が続くと、設定作業を終了します。

#### 3)-2 出力増加方向を CCW 増加にしたい場合

##### ① CCW 設定を始める

- ・ 『 -/4 』 , 『 S 』 ボタンを同時に 3 秒以上長押しします。



##### ② 出力増加方向を CCW 増加に設定する

- 『 -/4 』ボタンを押す …… ボタンを押すとセンサの出力は CCW 増加になります。



##### ③ CCW 設定を確定(保存)させる

- ・ 『 S 』 ボタンを 3 秒長押しします。



##### ④ CCW 設定を途中でやめる

- ・ 『 +/20 』 , 『 S 』 , 『 -/4 』 ボタンを同時に 3 秒以上長押しします。



設定作業中に 5 分以上ボタンが押されない状態が続くと、設定作業を終了します。

## 4) 設定リセット機能

### 4)-1 1つ前の設定状態に戻したい場合

#### ① 設定リセットモードを始める

・センサへの電源電圧が印加されていない状態で『+ /20』, 『 S 』, 『 - /4 』ボタンを同時に押したまま、電源を印加し印加後 3 秒以上長押ししてからボタンを離します。



#### ② 1つ前の設定に戻す

・『 - /4 』ボタンを 3 秒以上長押しします。



#### ③ 設定を確定(保存)させる

・『 S 』ボタンを 3 秒以上長押しします。



#### ④ 設定を途中でやめる

・『 + /20 』, 『 S 』, 『 - /4 』ボタンを同時に 3 秒以上長押しします。



設定作業中に 5 分以上ボタンが押されない状態が続くと、設定作業を終了します。

### 4)-2 出荷時の状態に初期化したい場合

#### ① RESET モードを始める

・センサへの電源電圧が印加されていない状態で『+ /20』, 『 S 』, 『 - /4 』ボタンを同時に押したまま、電源を印加し印加後 3 秒以上長押ししてからボタンを離します。



#### ② 出荷時の設定に戻す (初期化する)

・『 + /20 』ボタンを 3 秒以上長押しします。



#### ③ 設定を確定(保存)させる

・『 S 』ボタンを 3 秒以上長押しします。



#### ④ 設定を途中でやめる

・『 + /20 』, 『 S 』, 『 - /4 』ボタンを同時に 3 秒以上長押しします。



設定作業中に 5 分以上ボタンが押されない状態が続くと、設定作業を終了します。

## ◆ご使用上の注意

### 1) 角度設定時の精度・分解能について

スイッチユニットを使用し、使用角度範囲の調整を行った場合、設定された角度によって精度・分解能が下表のように変化します。

有効電気角	精度	分解能
FS=360°	0.2%FS	約 12bit
FS=180°以上	0.3%FS	約 12bit
FS=90° 以上	0.5%FS	約 12bit
FS=45° 以上	0.9%FS	約 11bit
FS=30° 以上	1.3%FS	約 10bit
FS=18° 以上	2.1%FS	約 9bit

### 2) 出力設定時のセンサ出力電流の確認について

スイッチユニットには、センサの出力電流を表示する機能は付属しておりませんので、センサ出力の確認用機器はお客様にてご用意をお願いします。

### 3) 出力設定の確定について

スイッチユニットには、設定が完了したことをお知らせする機能はございません。本書をご確認いただき、確実に設定完了操作を実施してください。

### 4) 出力設定後の製品保証について

スイッチユニットによる設定変更を行った場合 CP36U の精度、性能などへの影響に関しては、弊社でも十分に確認しておりますが、貴社においても事前にご確認の上ご使用ください。

### 5) 故障かなと思った場合、センサやスイッチユニットの分解などはせず、弊社営業所までご連絡ください。



<http://www.midori.co.jp>  
お問い合わせ [sales@midori.co.jp](mailto:sales@midori.co.jp)

本社  
東京営業所  
大阪営業所  
USA

東京都羽村市神明台 3-2-8 TEL.(042)554-5900 FAX.(042)554-5901  
東京都羽村市神明台 3-2-8 TEL.(042)554-5650 FAX.(042)554-5950  
大阪市西区南堀江 1-11-1 TEL.(06)6538-2626 FAX.(06)6538-2376  
MIDORI AMERICA CORP.  
17900 Skypark Circle, Suite 104, Irvine, CA 92614, USA  
URL <http://www.midoriamerica.com>