

# 緑測器の可変電流出力センサ「CP-36U」

## 型式選定のご紹介



### 標準仕様（3タイプ）とオプション仕様がございます

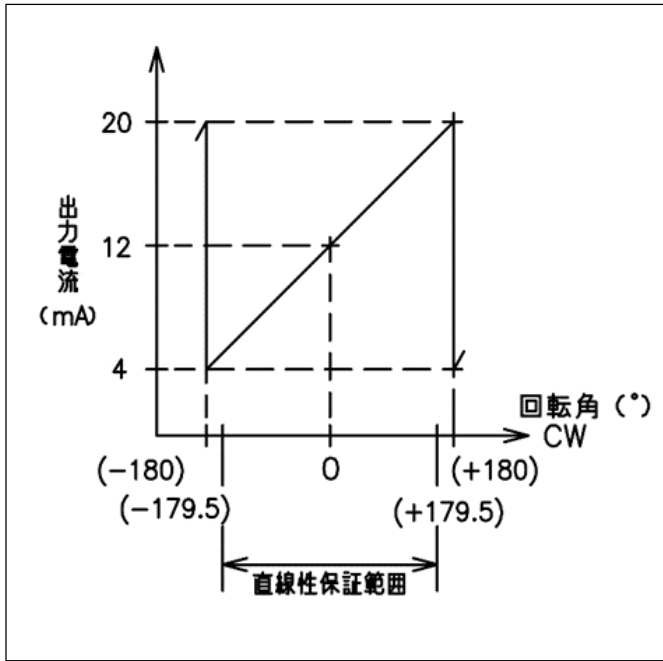
項目		標準仕様 (3タイプ)			オプション仕様
基本特性	外形/質量	Φ36×37mm / 100g			W44 × D40 × H17
	有効電気角 (※)	90°	270°	360°	18~360°
	精度 (絶対直線性)	±0.5%FS	±0.3%FS	±0.2%FS	±0.2~±2.1%FS
	印加電圧	DC24±8V			
	出力形態	電流出力			
環境特性	出力範囲	4~20mA (出力増加方向 : cw)		4~20mA (出力増加方向 : cw, ccw設定可)	
	分解能	4.55μA(計算値、およそ12bit)			有効電気角による
	温度ドリフト (全使用温度範囲)	±1.0°	±0.5°	±1.0° (FS=360°~91°) ±0.5° (FS=90°~18°)	
環境特性	使用温度範囲	-40~+85°C			
	振動	200m/s <sup>2</sup> 5~500Hz/20分 3軸各2h (JIS C60068-2)			
	衝撃	1000m/s <sup>2</sup> 6ms 3軸6方向各3回 (JIS C60068-2-27)			
	EMS (耐放射電磁波)	100V/m : 10k~1GHz (ISO11452-2,3)		-	
	ESD (静電耐圧)	IEC61000-4-2 接触±4kV, 気中±8kV, 判定基準B			
	密閉性	IP50仕様 / IP67仕様 (電線部を除く)			

※その他の有効電気角も対応可能です

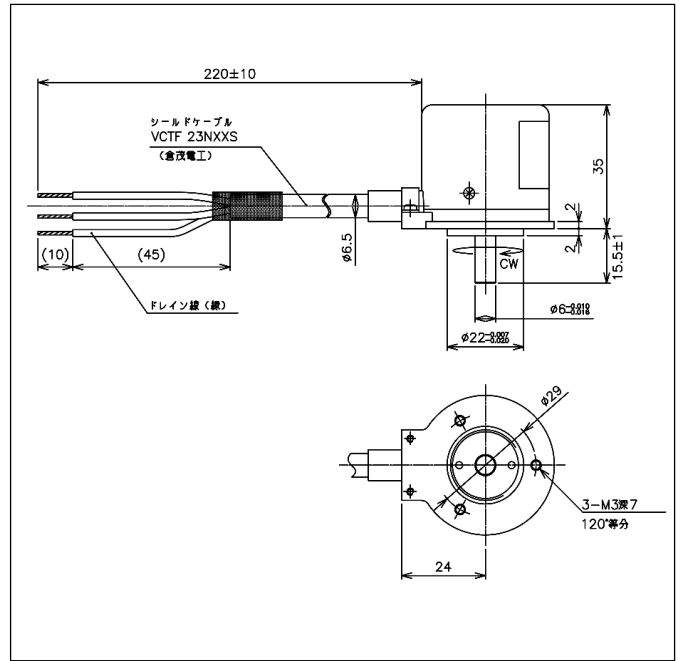
### 型式を選定される際は、以下をご参照ください

<b>CP36U</b>	<b>S</b>	<b>1</b>	-	<b>090</b>	-	<b>A</b>	-	<b>XX</b>
シリーズ記号		密閉性		有効電気角		出力タイプ		取付板付 特殊仕様
		0 : IP50 1 : IP67				A : 電流 4~20mA		01 : 取付板付 その他 : 特殊仕様
ゼロ・スパン調整機能なし仕様 (例) 090 = 90°								
ゼロ・スパン調整機能あり仕様 Z00 (スイッチユニット直付)								
Z01 (スイッチユニット脱着)								

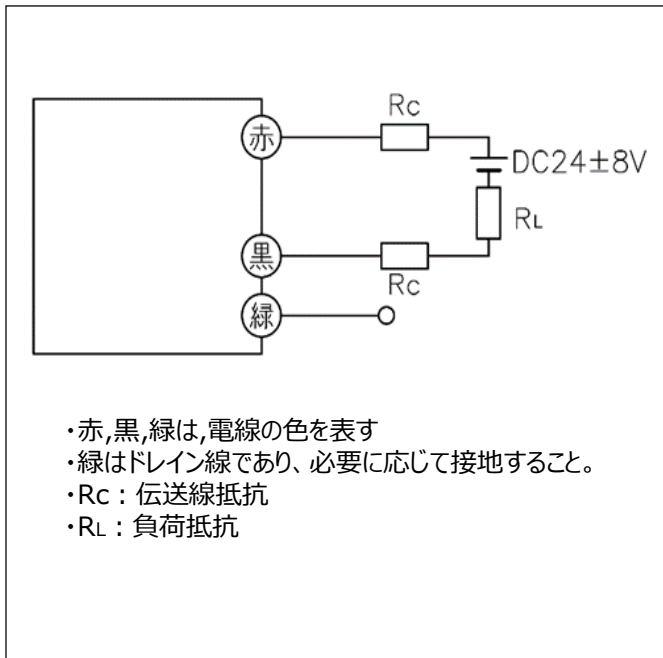
## ■ 出力特性図



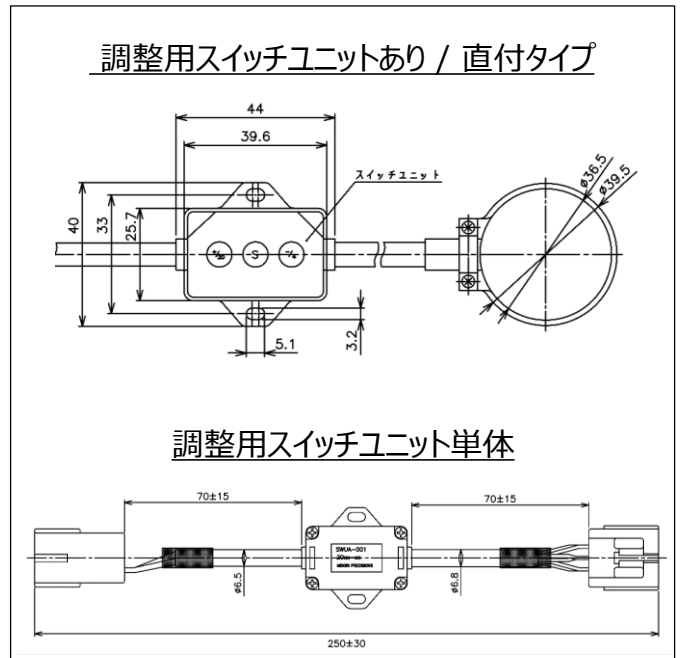
## ■ 外形図 (標準仕様)



## ■ 結線図



## ■ 外形図 (オプション)



販売店

カタログ請求・お問合せはこちら

東京営業所 東京都羽村市神明台3-2-8

TEL. (042) 554-5650 FAX. (042) 554-5950

大阪営業所 大阪市西区南堀江1-11-1

TEL. (06) 6538-2626 FAX. (06) 6538-2376

MIDORI 株式会社 緑測器  
www.midori.co.jp