

無接触形(磁気抵抗素子)回転角度センサ

CP36U シリーズ

TMR素子・マイコン搭載
無接触式回転角度センサ

- 無接触 回転型
- 有効電気角:18° ~360°
- 絶対直線性:±0.2%FS(FS=360°)
- 2線式 電流出力
- 調整用スイッチユニットによる出力調整機能タイプあり
- 堅牢構造:IP67

【オプション】

- 取付板タイプ

◆ 便利な出力設定機能(調整用スイッチユニット仕様)

ボタン操作で出力範囲を簡単設定、調整工数を削減可能



調整用スイッチユニット

～調整用スイッチユニット(以下ASWU)は選べる2種類を用意～

「直付タイプ」・・・ASWUはセンサ電線に固定されており必要に応じ出力調整が可(取外し不可)。

「着脱タイプ」・・・ASWUはセンサ電線から外すことが可能であり、その他CP36U着脱タイプとの共通使用が可能です。

ASWU単品は別売です。

・有効角範囲設定機能

①任意の角度を始点(ST)と終点(ED)に設定可能

精度保証範囲FS=18°※¹～360°FS設定可能範囲1°～360°※²

・ゼロ・スパン微調整機能

②ZERO調整:4mA±1mA微調

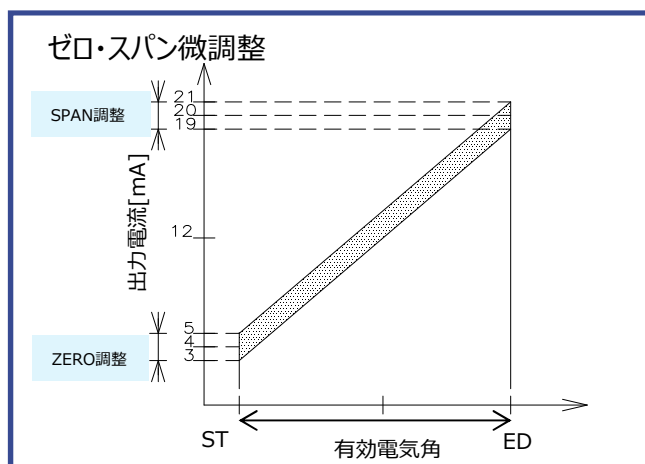
③SPAN調整:20mA±1mA微調

調整分解能:4.55μA (計算値)

・CW・CCW出力増加方向設定機能

④出力増加方向CW設定

⑤出力増加方向CCW設定

※¹ FS=18° 未満も精度保証範囲外ではありますが設定可能です。※² FS=1°未満、FS=359°以上を設定しようとした場合、FS=360°に設定されます。

～誤動作防止機能付～

意図しない出力設定変更の発生を防止するために、調整後に決定ボタンを押さないと有効にしないようにしています。また誤操作防止用の保護カバーも付属しています。

■仕様

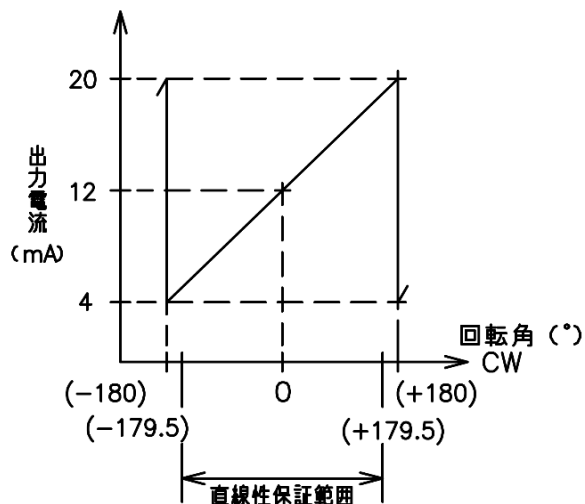
仕様項目	調整機能なし			調整機能あり	
	360~271	270~91	90~18	360~18	
有効電気角	360~271	270~91	90~18	360~18	°
精度(絶対直線性)	±0.2	±0.3	±0.5	±0.2~±2.1	%FS
出力範囲	4~20			調整可 (4±1,20±1,CW,CCW)	mA
印加電圧範囲	24±8				Vdc
負荷抵抗	600以下(Vin=DC24V時)				Ω
更新周期	1k±10%				Hz
分解能	4.55(計算値、およそ12bit)			有効電気角による	μA
使用温度範囲	-40~+85				°C
保存温度範囲	-40~+105				°C
温度ドリフト (全使用温度範囲)	±1.0	±0.5	±1.0 (FS=360°~91°) ±0.5 (FS=90°~18°)		°
密閉性	IP50仕様 / IP67仕様(電線部を除く)				
回転トルク	1mN・m以下(IP50仕様) / 10mN・m以下(IP67仕様)				
耐振動性	200m/s ² 5~500Hz/20分 3軸各2h (JIS C60068-2)				
耐衝撃性	1000m/s ² 6ms 3軸6方向各3回 (JIS C60068-2-27)				
EMS	100V/m : 10k~1GHz (ISO11452-2,3)			-	
EMI	CISPR25 CLASS2				
ESD	IEC61000-4-2 接触±4kV,気中±8kV,判定基準B				

調整用スイッチユニットの使用方法については、別紙「スイッチユニット使用方法」をご参照ください。

- スイッチユニットを使用し、使用角度範囲の調整を行った場合、設定された角度によって、精度・分解能が下表のように低下します。

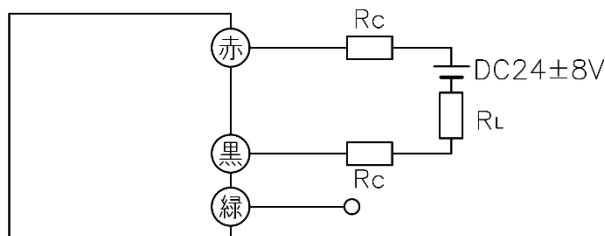
有効電気角	精度	分解能
FS=360°	0.2%FS	約12bit
FS=180°以上	0.3%FS	約12bit
FS=90°以上	0.5%FS	約12bit
FS=45°以上	0.9%FS	約11bit
FS=30°以上	1.3%FS	約10bit
FS=18°以上	2.1%FS	約9bit

■出力特性図



※出力特性図は360°出力タイプの代表例です。

■結線図

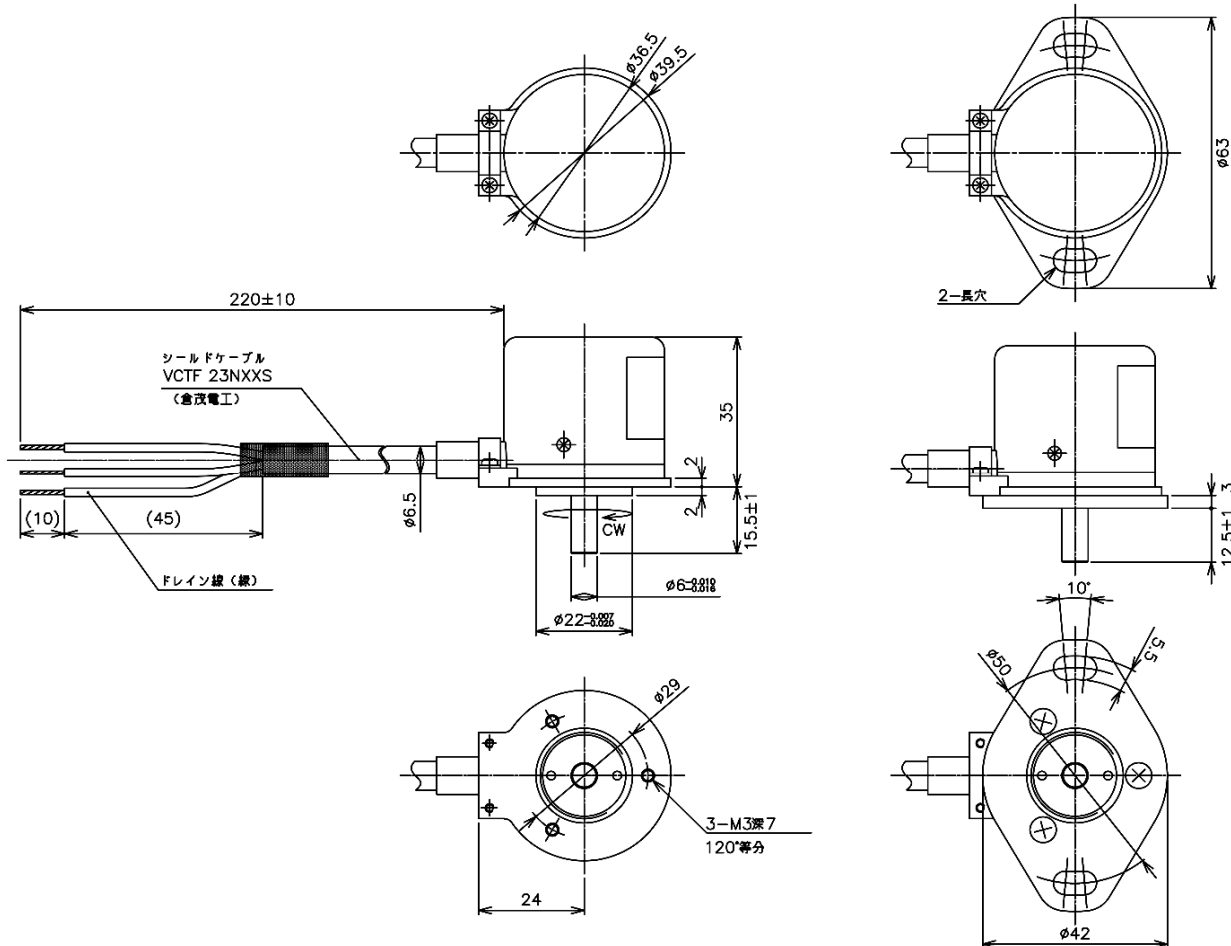


- ・赤,黒,緑は、電線の色を表す。
- ・緑はドレイン線であり、必要に応じて接地すること。
- ・Rc : 伝送線抵抗
- ・Rl : 負荷抵抗

■ 外形図

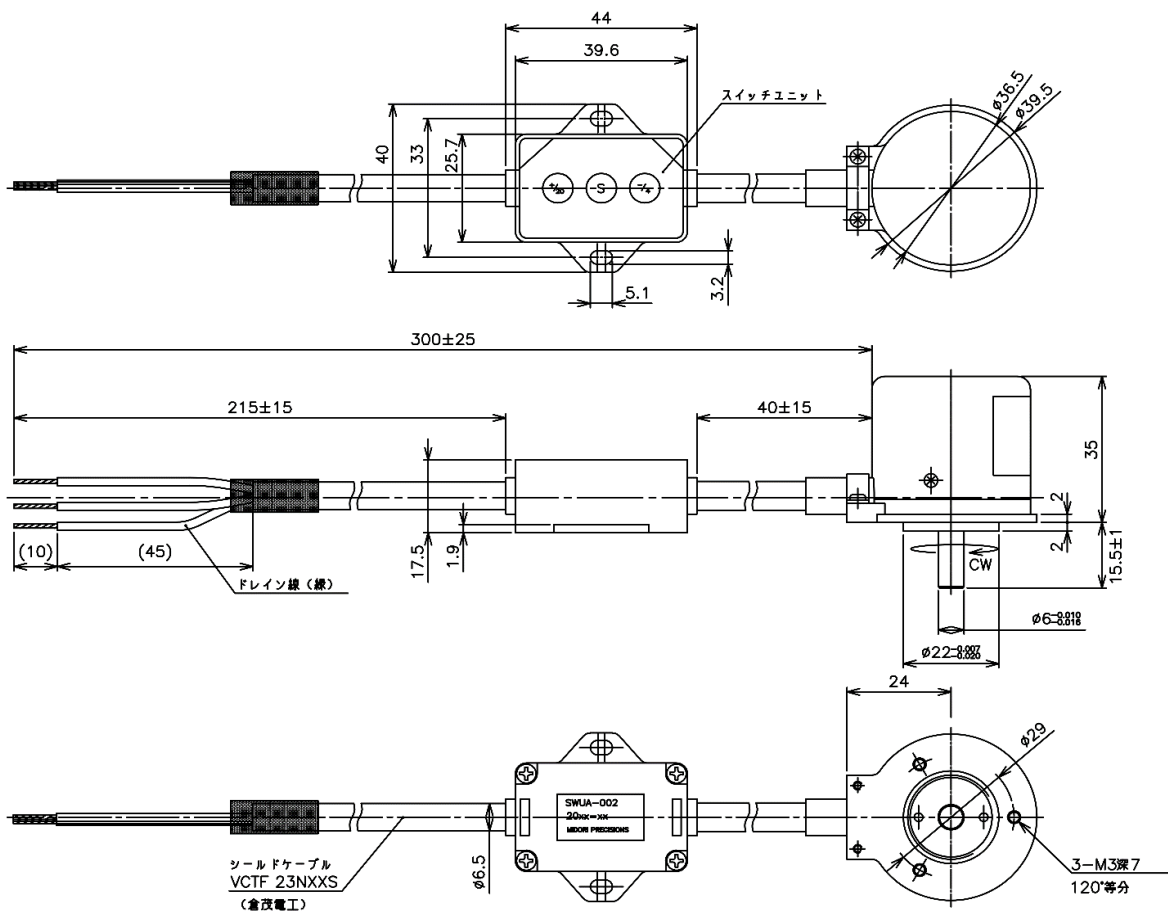
調整用スイッチユニットなし

■ オプション / 取付板タイプ



■ 外形図

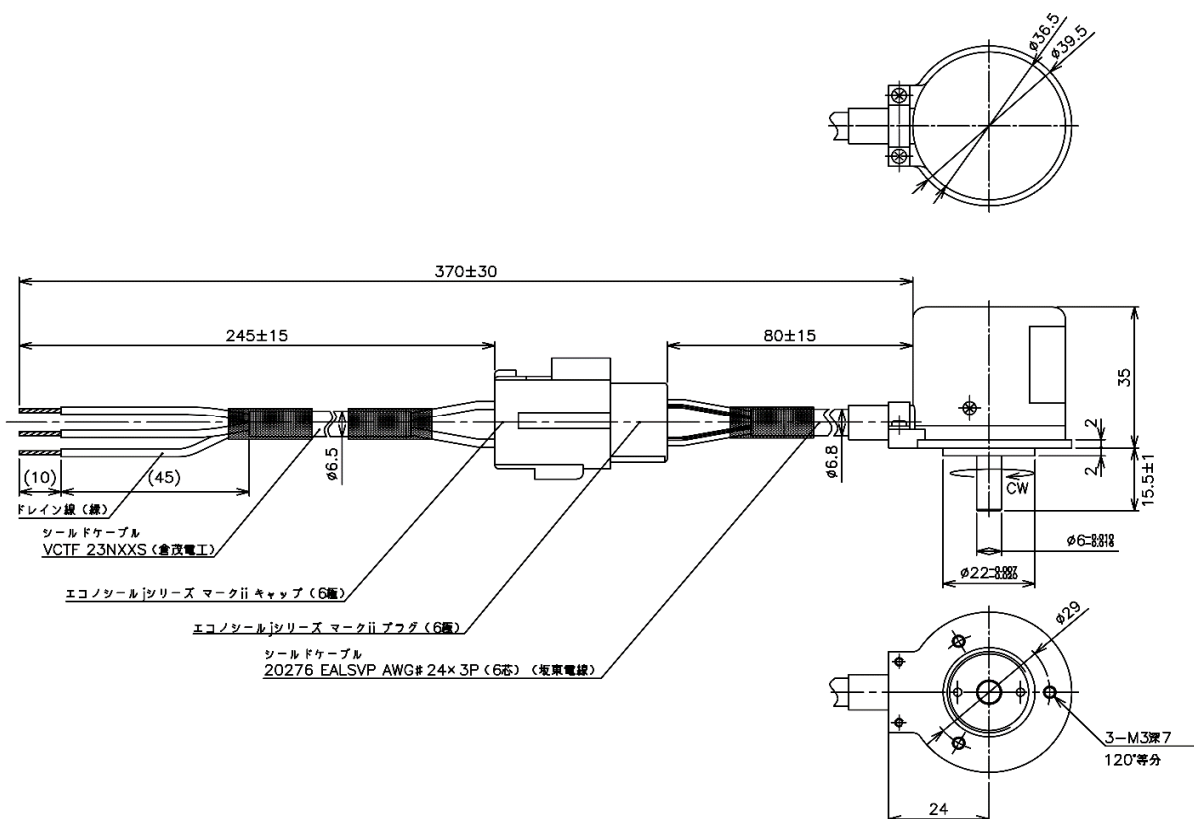
調整用スイッチユニットあり / 直付タイプ



■ 外形図

調整用スイッチユニットあり / 着脱タイプ

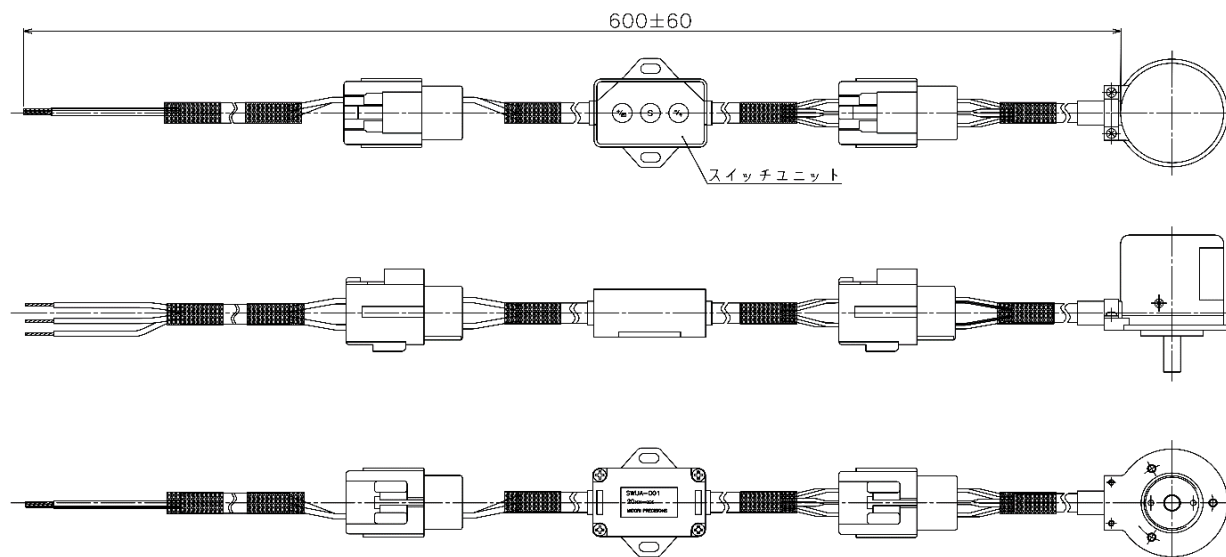
■ 非装着時



■ 外形図

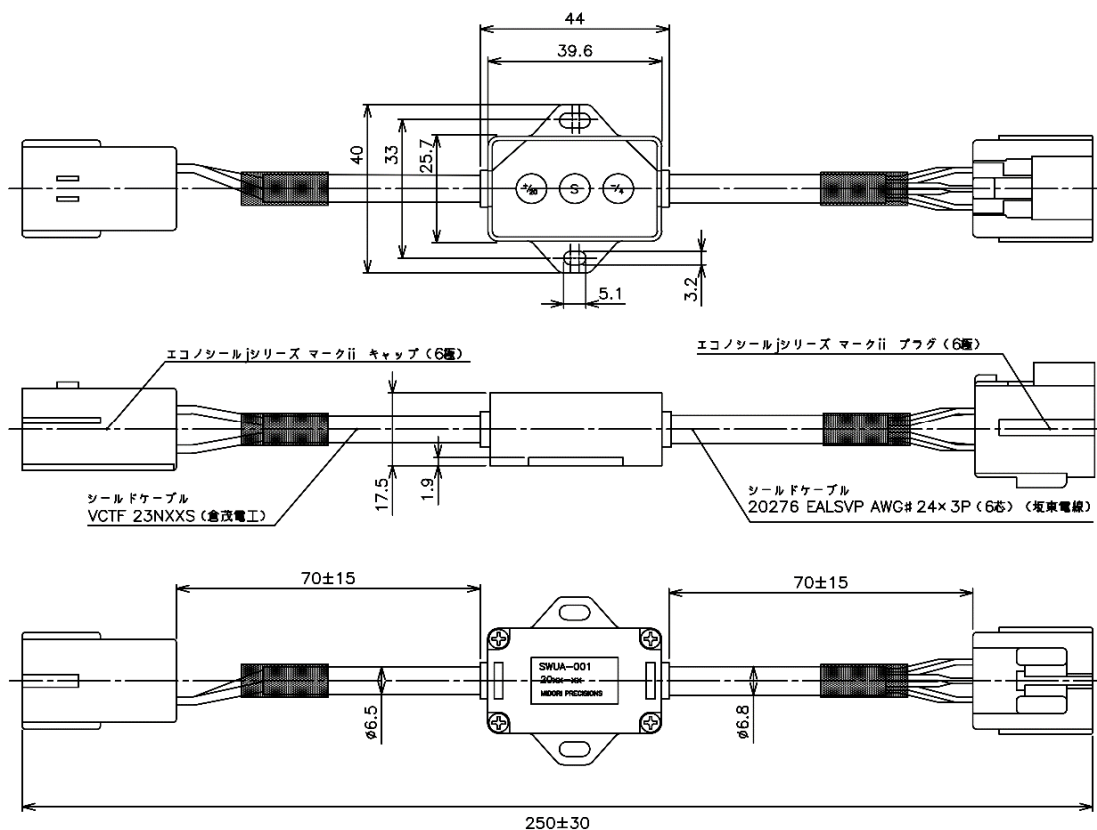
調整用スイッチユニットあり / 着脱タイプ

■ 装着時

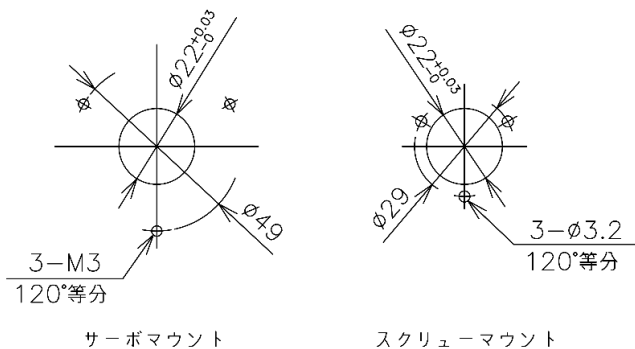


■外形図

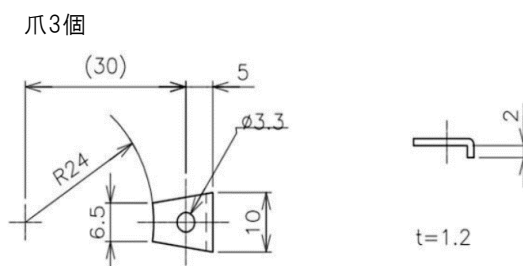
調整用スイッチユニット単体 (別売)



■取付図

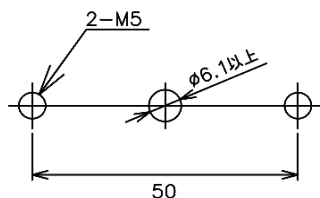


■付属品



■取付図

オプション / 取付板タイプ

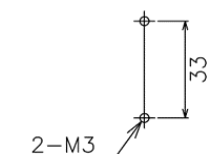


■付属品

平ワッシャー2個

■取付図

調整用スイッチユニット単体



■付属品

誤操作防止用カバー1個

