

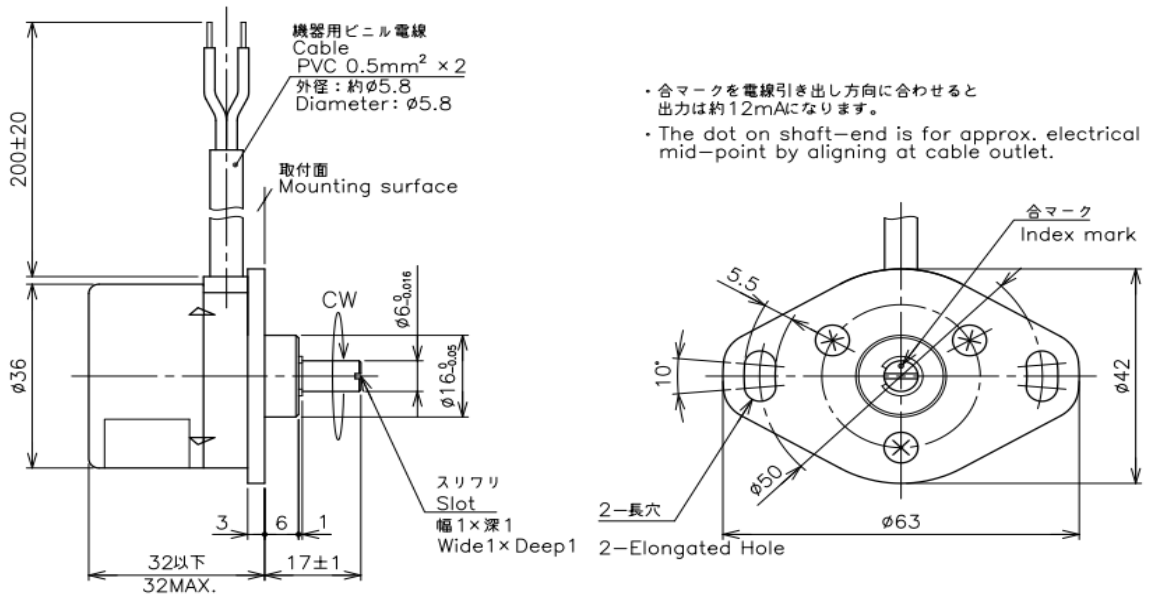
無接触形(磁気抵抗素子)回転角度センサ

CP-2UKN-A シリーズ/CP-2UKN-A

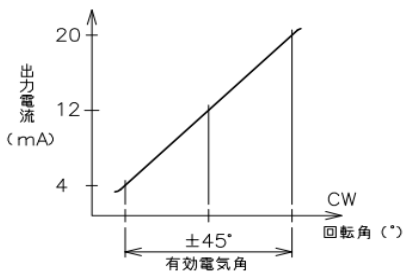


- 無接触 回転型
- 有効電気角: $\pm 45^\circ$
- 単独直線性: $\pm 2.2\%FS$
- 電流出力
- 防滴

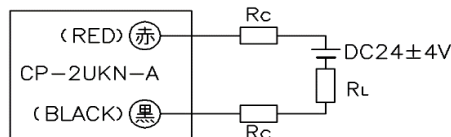
■外形図



■出力特性図

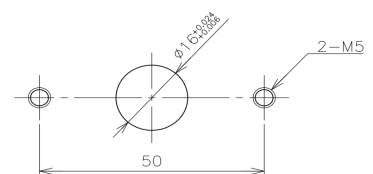


■結線図



- ・ R_c : TRANSMITTING WIRE RESISTANCE
- ・ R_c : 伝送線抵抗
- ・ R_L : LOAD RESISTANCE
- ・ R_L : 負荷抵抗
- ・ 各色は、電線の色を表す。

■取付図



【製品型名】	CP-2UKN-A
--------	-----------

【電氣的仕様】		
有効電気角	$\pm 45(90^\circ)$	°
出力範囲	4~20	mA
絶対直線性	$\pm 2.2(\text{FS}=90^\circ)$	%FS
印加電圧	DC24 \pm 4	V
負荷抵抗	600以下(DC24V印加時)	Ω
温度特性 -20 ~ 80 °C (25 °C 基準)	0° 位置: $\pm 1.4^\circ$ $\pm 45^\circ$ 位置: $\pm 3^\circ$	

【機械的仕様】		
機械角	360エンドレス	°
回転トルク	2以下	mN·m
許容スラスト荷重	4	N
許容ラジアル荷重	14	N
質量	約80	g

【環境特性】		
回転寿命	5000万以上	回
使用温度範囲	-20~+80	°C
保存温度範囲	-40~+100	°C
振動	100m/s ² 3軸各2時間	
衝撃	1000m/s ² 3軸6方向各3回	
E M S	IEC61000-4-3、レベル3(10V/m)	
ケース~端子間静電耐圧	$\pm 4\text{kV}(\text{IEC})$	
端子間静電耐圧	$\pm 4\text{kV}(\text{IEC})$	
密閉性	IP54(取付面からリード線側のみ)	

■使用上の注意

・出力アンプ内蔵のため上図以外の結線をしないで下さい。