

緑測器のデジタルポテンショ「CP-36U」



導入事例のご紹介

導入事例①

お客様 流量計メーカー様

業界 計装機器業界

搭載機 バルブコントローラ

用途 流量制御

- バルブ／フラップの開度を検出



お客様の声



CP-36Uは変換機が不要で、かつ高精度な角度位置データを長距離で安定的に伝送できるため、とても安心感があります。

導入事例②

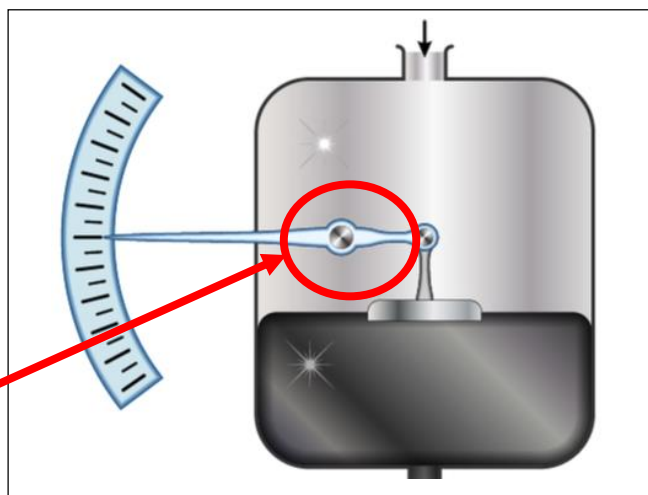
お客様 液面計メーカー様

業界 計装機器業界

搭載機 油面計装置

用途 フロート位置検出

- 油面変位量の表示確認



お客様の声



今まで採用していた別の角度検出用センサ（某社シンクロ）が廃番となり困っていたが、必要な機能である電流出力を備えたCP-36Uで代替対応することができました。

導入事例③

お客様

フィルム製造メーカー様

業界

コンバーティング業界

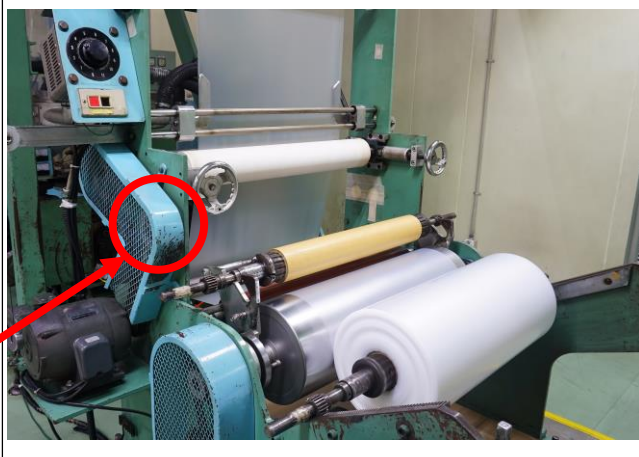
搭載機

巻取り巻出し装置

用途

ダンサロール制御

- 糸／フィルムの張力を制御



お客様の声



従来のポテンシヨは交換頻度が多く困っていたが、無接触構造のCP-36Uは、**検出部の長寿命化に繋がり、ランニングコストを削減**できました。

お客様

岩盤掘削機メーカー様

業界

建設機械業界

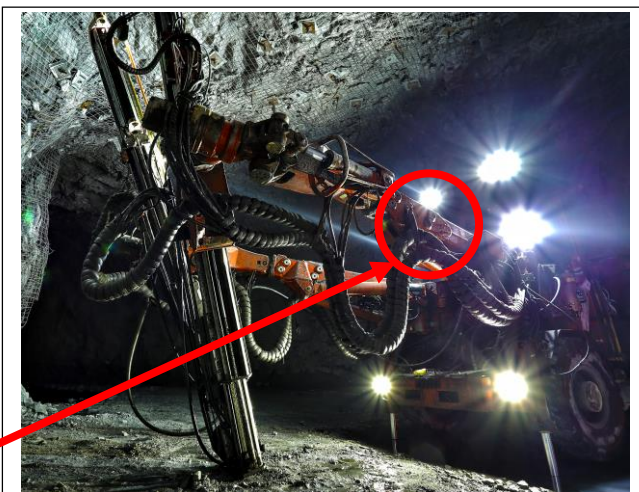
搭載機

ドリルジャンボ

用途

アーム角度検出

- ドリル挿入角度の位置確認



お客様の声



振動や衝撃の影響でアーム角度センサが壊れてしまうことがあったが、無接触構造のCP-36Uは**堅牢であり、かつ防水性IP65と、耐環境性に優れており、安心して使用**できます。

販売店

カタログ請求・お問合せはこちら

東京営業所 東京都羽村市神明台3-2-8

TEL. (042) 554-5650 FAX. (042) 554-5950

大阪営業所 大阪市西区南堀江1-11-1

TEL. (06) 6538-2626 FAX. (06) 6538-2376

MIDORI 株式会社 **緑測器**
www.midori.co.jp