

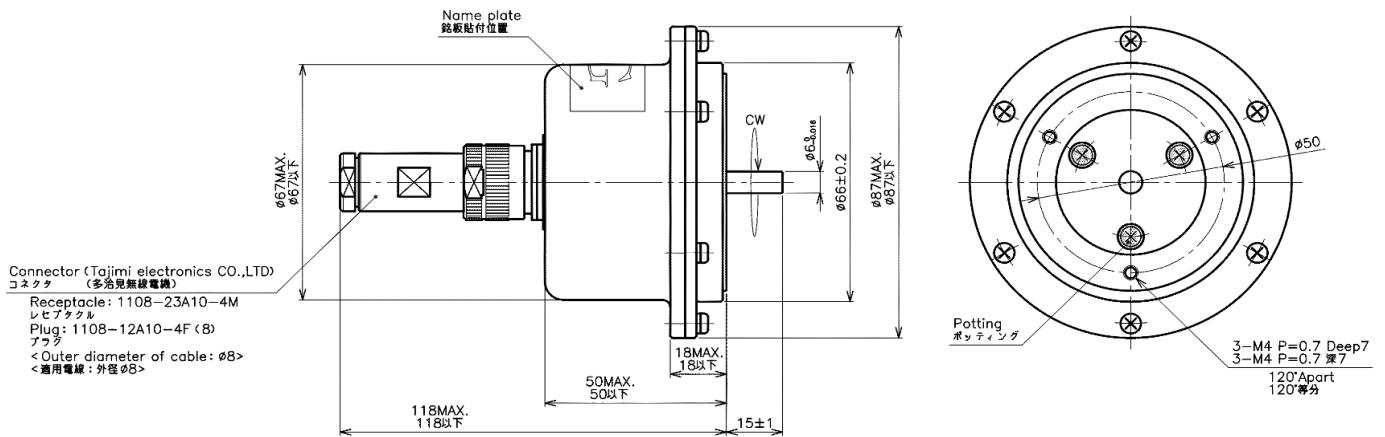
接触形(コンダクティブ・プラスチック抵抗素子)回転角度センサ

CP-45F シリーズ/CP-45FRBN

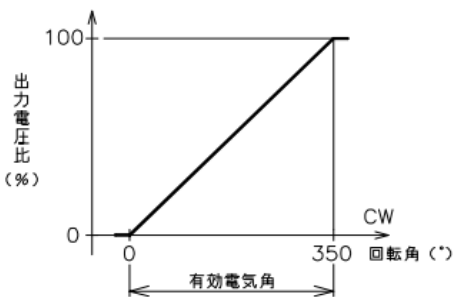


- 接触 回転型
- 有効電気角:350°
- 単独直線性:±0.1%
- レシオ出力
- スクリーマウント取付
- 防塵・防滴ケース仕様
- 【特殊仕様】
- センタータップ付
 - ・出力用=記号はC、T(A)・・・タップ位置短絡なし
 - ・入力用=記号はC、T(B)・・・タップ位置短絡あり(約3°)

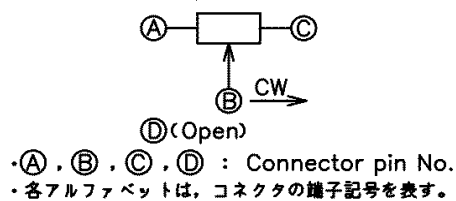
■外形図



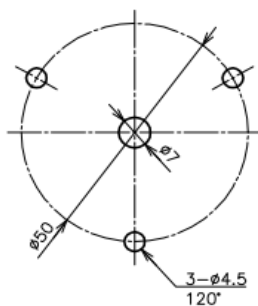
■出力特性図



■結線図



■取付図



スクリーマウント

【製品型名】	CP-45FRBN
---------------	-----------

【電氣的仕様】

有効電気角	350 +2、-3	°
全抵抗値	1、2、5、10 (オプション 0.5、20)	kΩ
全抵抗値許容差	±15	%
単独直線性	±0.1	%
定格電力	3/70°C	W
出力スムーズネス	0.1以下	%
絶縁抵抗	100以上/DC1000V	MΩ
耐電圧	AC1000/1分間	V
抵抗温度係数	±400	ppm/K

【機械的仕様】

機械角	360エンドレス	°
回転トルク	25以下	mN・m
許容スラスト荷重	2	N
許容ラジアル荷重	4	N
質量	約600	g
密閉性	IP54	

■付属品

コネクタプラグ: 多治見無線製
 形名TC1108-12A10-4F8
 適合ケーブル外径φ8

■使用上の注意

・②端子に1mA以上の電流を流すと、抵抗体が焼損する恐れがありますので、ご注意下さい。