

接触形(コンダクティブ・プラスチック抵抗素子)回転角度センサ

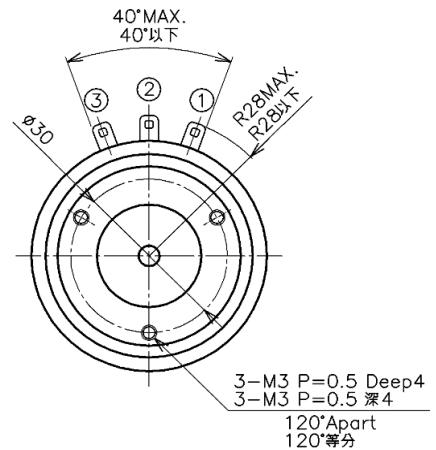
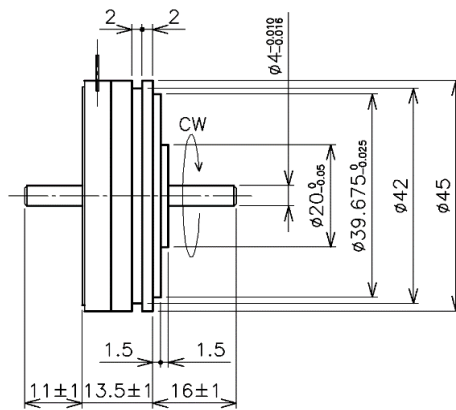
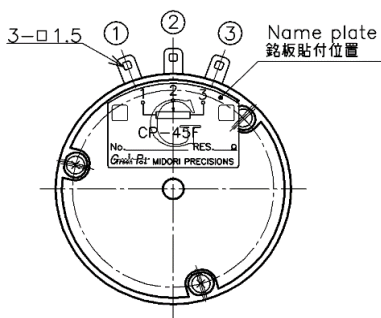
# CP-45F シリーズ CP-45F, CP-45FB



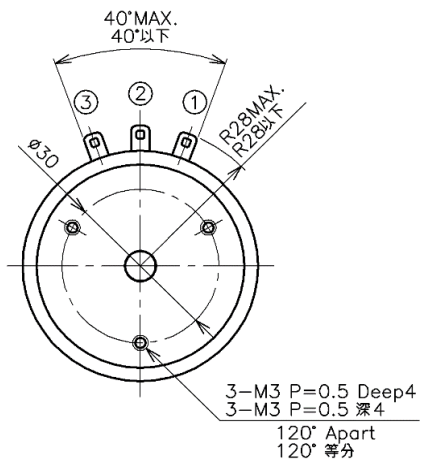
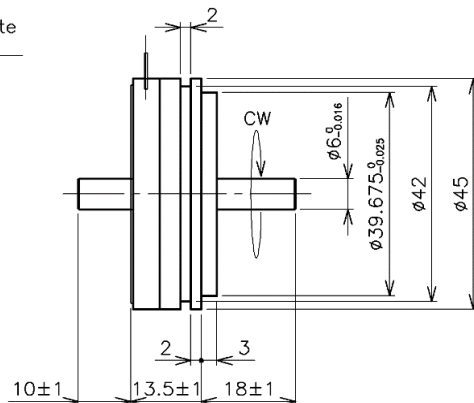
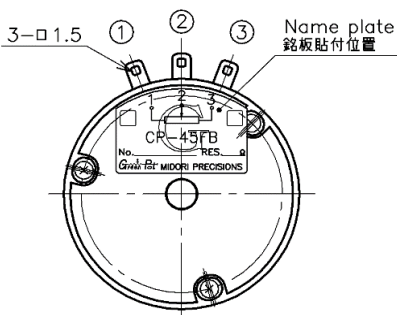
- 接触 回転型
- 従来のものより寿命が向上:5000万回以上
- 有効電気角:350°
- 単独直線性:±0.1%
- レシオ出力
- サーボマウント取付及びスクルーマウント取付
- 【オプション】
- シャフトL2側0mm(スリワリ付)
- センタータップ付
  - ・出力用=記号はC、T(A)・・・タップ位置短絡なし
  - ・入力用=記号はC、T(B)・・・タップ位置短絡あり(約3°)

## ■外形図

CP-45F

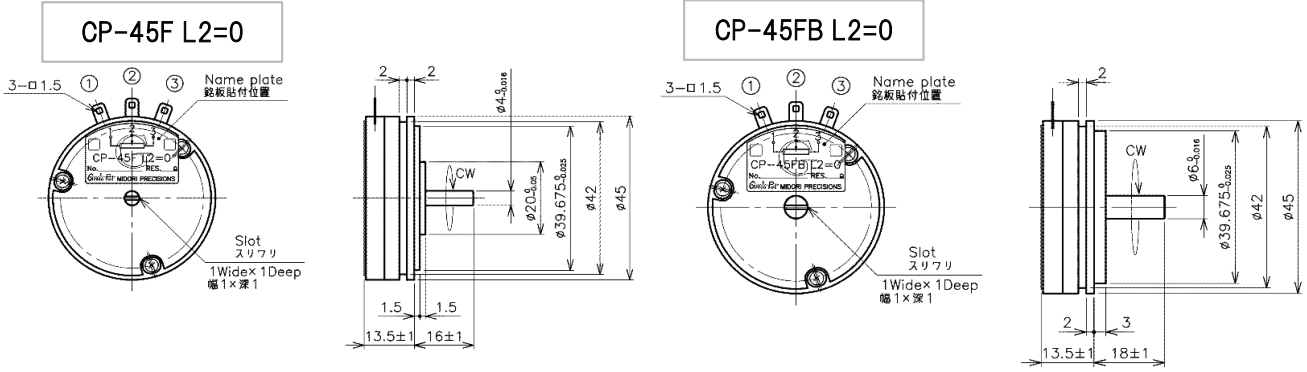


CP-45FB

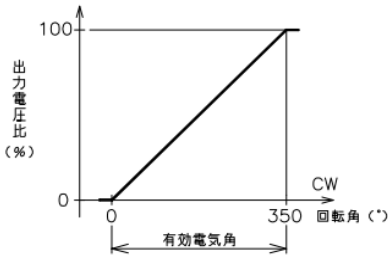


■外形図

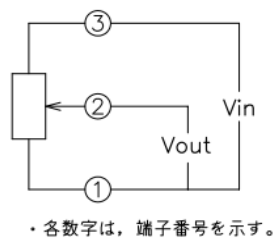
オプション:L2=0タイプ



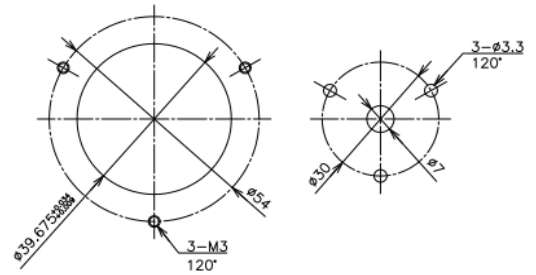
■出力特性図



■結線図



■取付図



サーボマウント

スクリーマウント

【製品型名】	CP-45F (シャフト径 Φ4mm)	CP-45FB (シャフト径 Φ6mm)
--------	------------------------	-------------------------

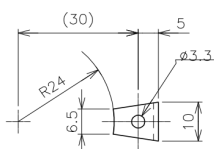
【電気の仕様】		
有効電気角	350 +3, -2	°
全抵抗値	(標準) 1, 2, 5, 10 (オプション) 0.5, 20	kΩ
全抵抗値許容差	±15	%
単独直線性	±0.1	%
定格電力	3/70°C	W
出力スムーズネス	0.1以下	%
絶縁抵抗	100以上/DC1000V	MΩ
耐電圧	AC1000/1分間	V
抵抗温度係数	±400	ppm/K

【機械的仕様】		
機械角	360エンドレス	°
回転トルク	1.8以下	mN・m
許容スラスト荷重	2	N
許容ラジアル荷重	6	N
質量	51	g

【環境特性】		
回転寿命	5000万以上	回
使用温度範囲	-40~+120	°C
保存温度範囲	-40~+120	°C
振動	200m/s <sup>2</sup> 2000Hz 3軸各2時間	
衝撃	600m/s <sup>2</sup> 11ms 6方向各3回	

## ■ 付属品

ツメ 3個



t=1.2

## 【CP-45F シリーズ 形名表記法】

<b>CP-45F</b>	<b>B</b>	<b>×2</b>	-	<b>XX</b>
シリーズ記号	シャフト径	出力数		特殊仕様
	無: シャフトφ4mm B: シャフトφ6mm	無: 1出力 ×2: 2出力		L2=0: シャフトL2側0 XX: その他の仕様

## ■ 使用上の注意

・②端子に1mA以上の電流を流すと、抵抗体が焼損する恐れがありますので、ご注意ください。