

# 緑測器の定番的回転センサ「CP-45F」

## 型式選定のご紹介



### 長年実績のあるコンダクティブ・プラスチック素子タイプ

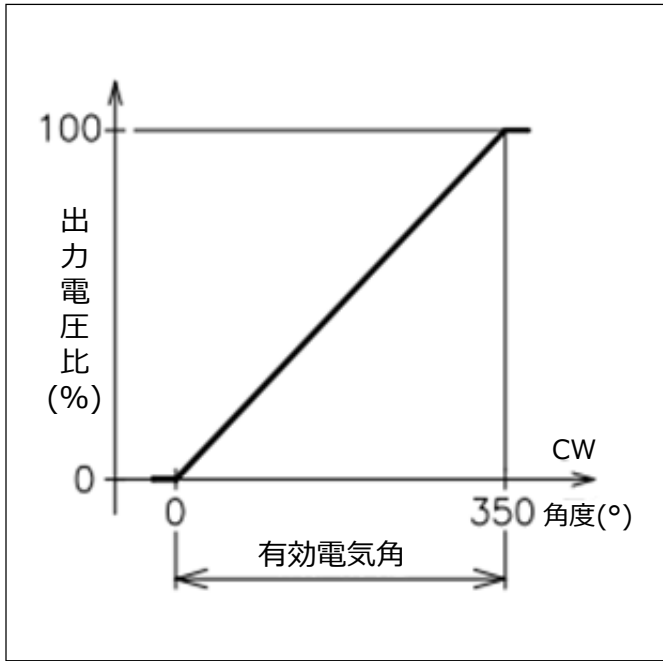
項目		仕様
基本特性	外径 / 質量	Φ45×13.5mm / 約51g
	有効電気角	350° +3°, -2°
	精度 (単独直線性)	±0.1%
	全抵抗値 (印加電圧)	1kΩ (50V以下), 2kΩ (71V以下), 5kΩ (112V以下), 10kΩ (159V以下)
	機械角	360° エンドレス
	出力形態	レシオ
電氣的仕様	出力範囲	レシオ出力 0~100%
	分解能	無限小
	定格電力	3W / 70℃
	抵抗度係数	±400ppm / K
環境特性	回転寿命	5000万回転以上
	使用温度範囲	-40~+120℃
	振動	200m/s <sup>2</sup> 2000Hz 3軸各2時間
	衝撃	600m/s <sup>2</sup> 11ms 6方向各3回

※標準タイプの他に、「多回転タイプ」、「防塵・防滴タイプ」、「ワイヤー伸張タイプ」もあります

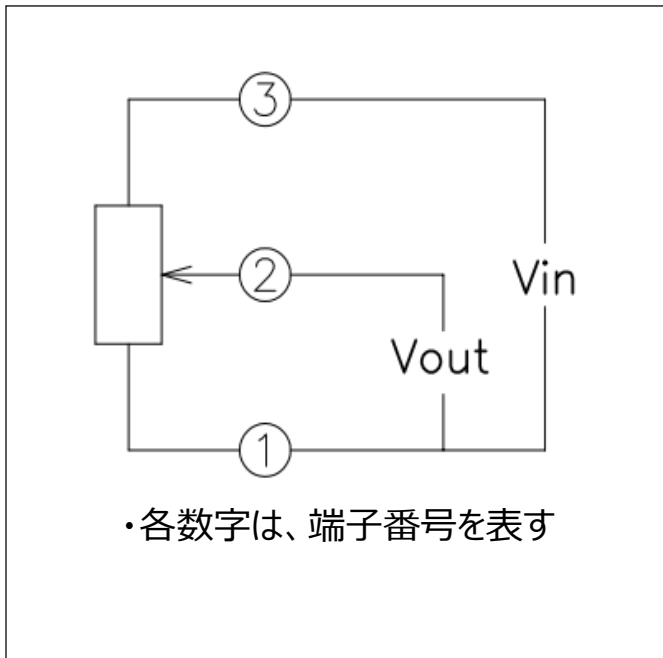
### 型式を選定される際は、以下をご参照ください

<b>CP-45F</b> シリーズ記号	<b>B</b> シャフト径	<b>× 2</b> 出力数	-	<b>XX</b> 特殊仕様	<b>1KΩ</b> 全抵抗値
	無 : 径Φ4mm B : 径Φ6mm	無 : 1出力 ×2 : 2出力		L2=0 : シャフトL2側0 XX : その他の仕様	1,2,5,10KΩ

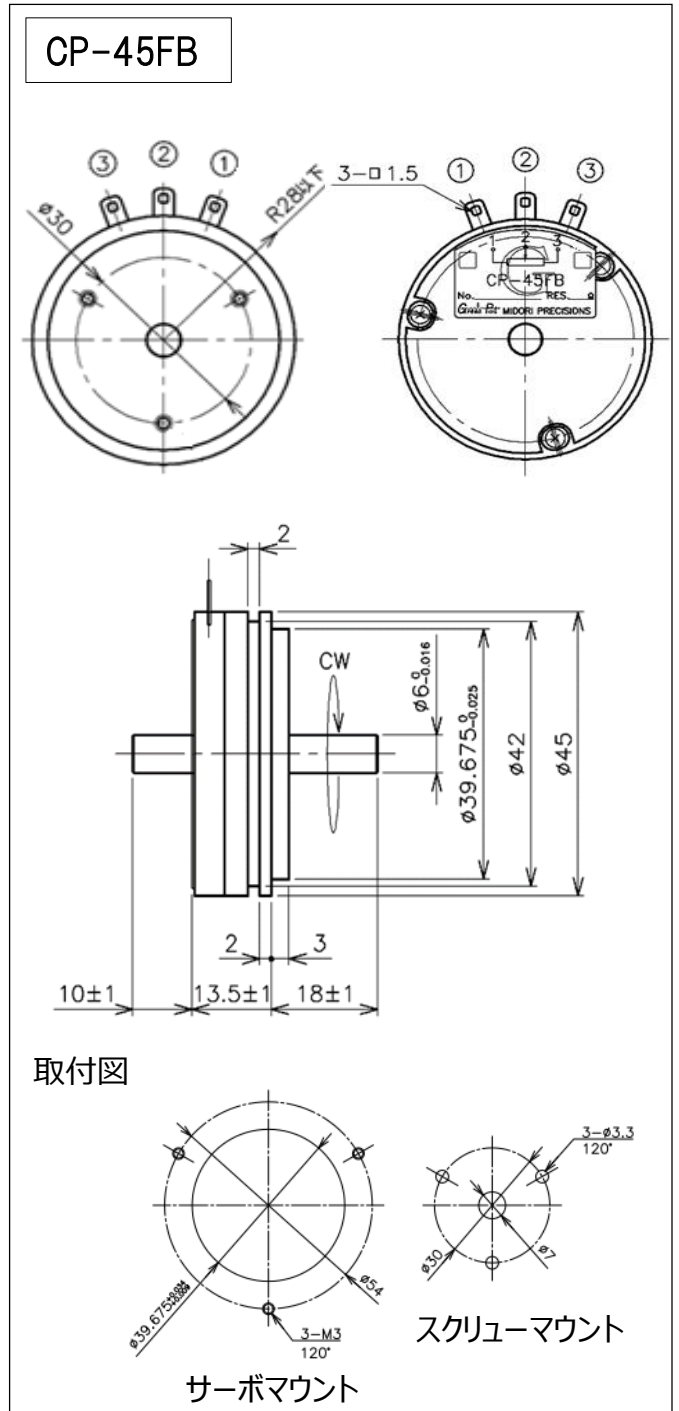
## ■ 出力特性図



## ■ 結線図



## ■ 外形図



販売店

カタログ請求・お問合せはこちら

東京営業所 東京都羽村市神明台3-2-8

TEL. (042) 554-5650 FAX. (042) 554-5950

大阪営業所 大阪市西区南堀江1-11-1

TEL. (06) 6538-2626 FAX. (06) 6538-2376

MIDORI 株式会社 緑測器  
www.midori.co.jp