

無接触形(ホールIC)回転角度センサ

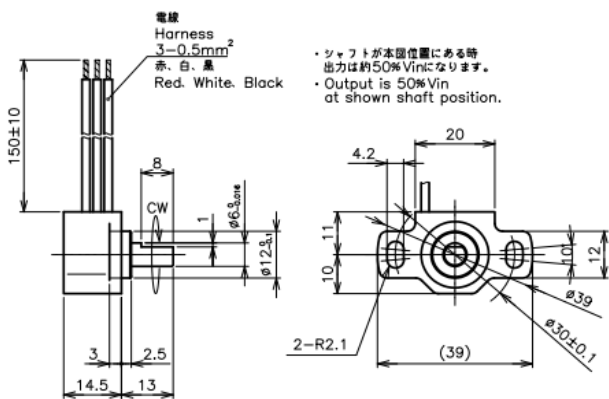
# QP-3HB シリーズ



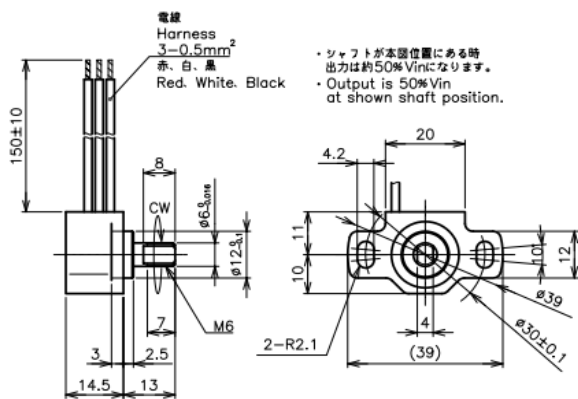
- 無接触 回転型
- 有効電気角:90°
- 絶対直線性:±2%FS
- レシオ出力
- 防滴
- 2出力
- バックスプリング
- シャフト:Dカット、2面幅ネジ加工
- メタルベアリング、ボールベアリング

■外形図

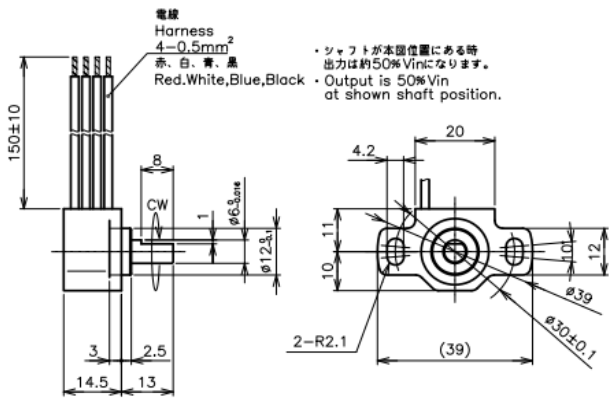
QP-3HB-1xx-01



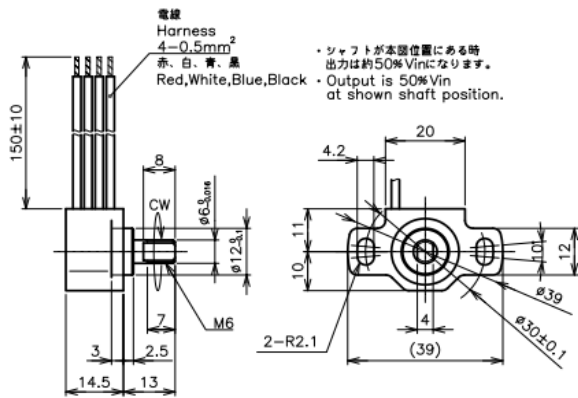
QP-3HB-1xx-02



QP-3HB-2xx-01

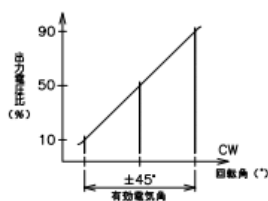


QP-3HB-2xx-02

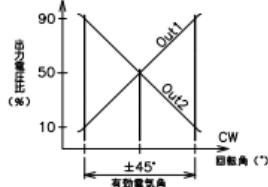


## ■出力特性図

## 1出力

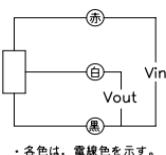


## 2出力

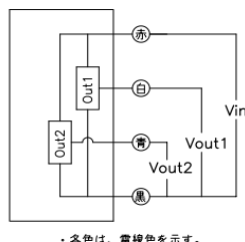


## ■結線図

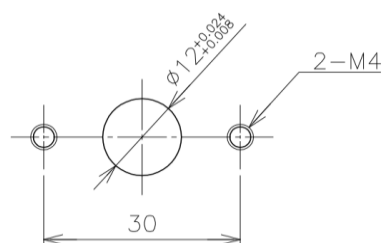
## 1出力



## 2出力



## ■取付図



## 【製品型名】

1出力	QP-3HB-100-01	QP-3HB-101-02	QP-3HB-110-01	QP-3HB-111-02	QP-3HBB-100-01	QP-3HBB-110-01
2出力	QP-3HB-200-01	QP-3HB-201-02	QP-3HB-210-01	QP-3HB-211-02	—	—
リターン スプリング	×	○	×	○	×	×
軸 形 状	Dカット	二面幅 ネジ加工	Dカット	二面幅 ネジ加工	Dカット	Dカット

## 【電気的仕様】

有効電気角	±45(オプション:±10°、±30°、±60°)	°
出力範囲	10~90	%Vin
単独直線性	±2(FS=90°)	%FS
印加電圧	DC5±0.5	V
負荷抵抗	10以上	kΩ
消費電流	10以下(1出力) / 20以下(2出力)	mA
絶縁抵抗	100以上/DC50V	MΩ
温度特性 -40~125°C(25°C基準)	0°位置:±1.5° ±45°位置:±3°	

## 【機械的仕様】

機械角	360° エンドレス	120° ±5	360° エンドレス	120° ±5	360° エンドレス	360° エンドレス
ストッパー強度	-	1N・m以上	-	1N・m以上	-	-
回転トルク	3mN・m以下	5~30mN・m	5mN・m以下	5~30mN・m	0.5mN・m以下	5mN・m以下
質量	約50g					

## 【環境特性】

回転寿命	5000万以上	回
使用温度範囲	-40~+125	°C
保存温度範囲	-40~+125	°C
振動	200m/s <sup>2</sup> 5~400Hz/10分、X・Y・Z軸各2時間	
衝撃	500m/s <sup>2</sup> 11ms 3軸各3回	
EMS	100V/m 10k ~1GHz	
静電耐圧	±2.5	kV
端子間静電耐圧	±4	kV
密閉性	IP50(電気配線部はIP65)	IP65
		IP50
		IP65

## ■使用上の注意

・出力アンプ内蔵のため上図以外の結線はしないで下さい。