

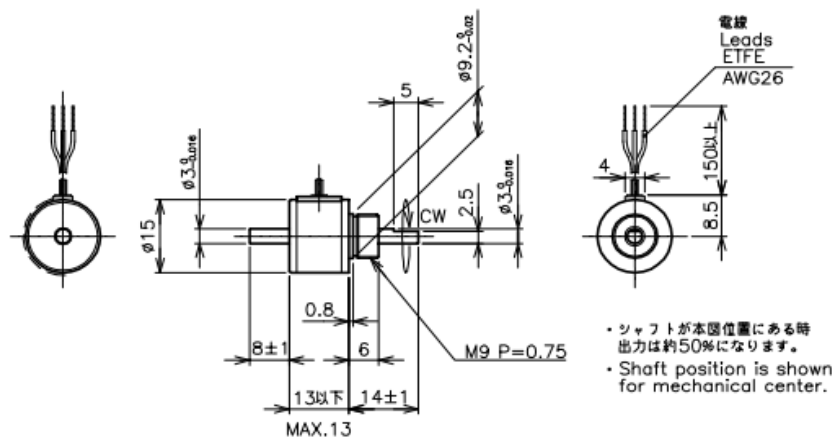
無接触形(ホールIC)回転角度センサ

QP-2H シリーズ/QP-2H、QP-2HC

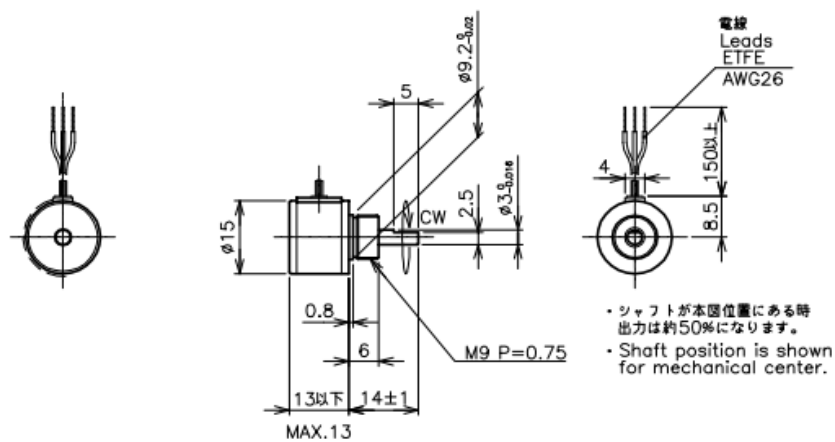
- 無接触 回転型
- 有効電気角: $\pm 45^\circ$
- 単独直線性: $\pm 1.5\%$
- レシオ出力
- プッシングマウント取付
- 両軸タイプ: QP-2H、片軸タイプ: QP-2HC

■外形図

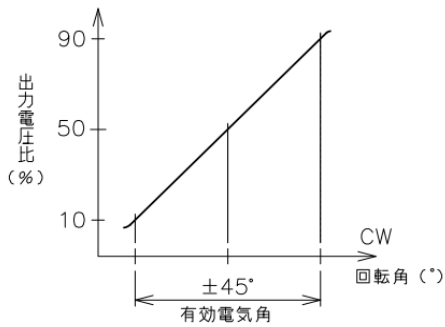
QP-2H



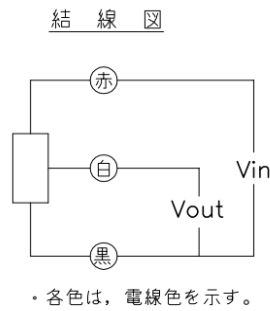
QP-2HC



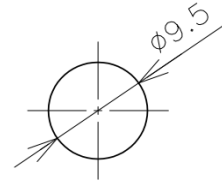
■出力特性図



■結線図



■取付図



【製品型名】	QP-2H	QP-2HC
--------	-------	--------

【電気的仕様】

有効電気角	±45(90)	°
出力範囲	10~90	%Vin
単独直線性	±1.5(FS=90°)	%FS
印加電圧	DC5±0.5	V
負荷抵抗	10以上	KΩ
消費電流	10以下	mA
絶縁抵抗	100以上/DC50V	MΩ
温度特性 -30~100°C(25°C基準差)	中間位置:±1.5° ±45°位置:±2.5°	

【機械的仕様】

機械角	360エンドレス	°
回転トルク	0.05以下	mN·m
許容スラスト荷重	3	N
許容ラジアル荷重	1	N
質量	約10	g

【環境特性】

使用温度範囲	-30~+100	°C
保存温度範囲	-30~+100	°C

■付属品

M9ナット、内歯形歯付座金 各1個

■使用上の注意

・出力アンプ内蔵のため上図以外の結線はしないで下さい。