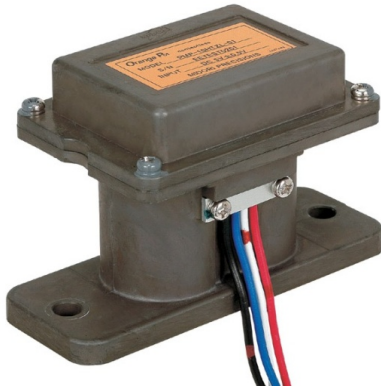
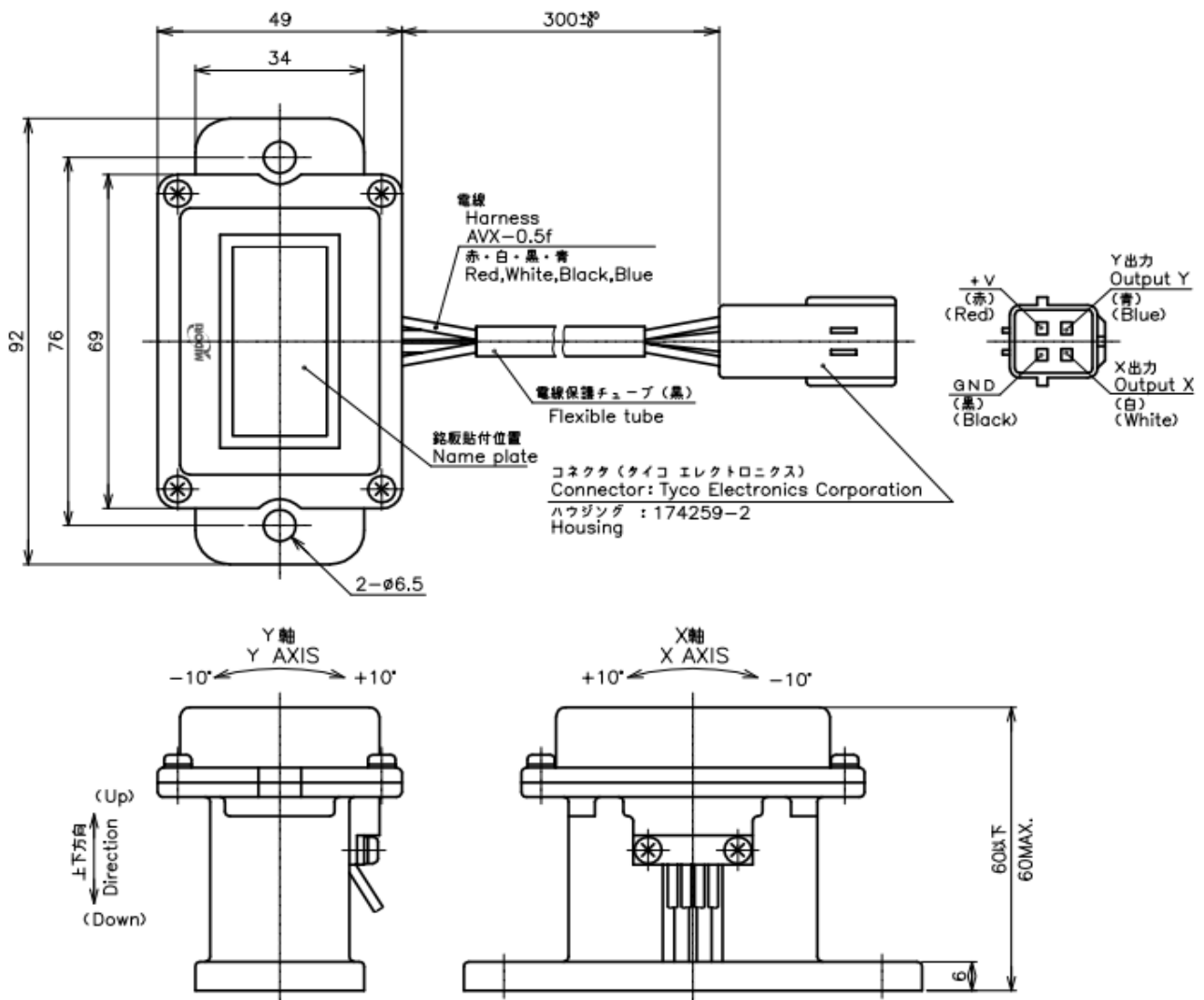


無接触形(ホールIC)傾斜角センサ

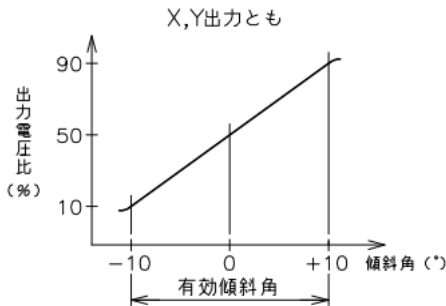
PMP-HTL Series - PMP-xxHTxL

- 無接触 傾斜角
- 有効傾斜角: $\pm 5^\circ$ 、 $\pm 10^\circ$ 、 $\pm 20^\circ$ 、 $\pm 30^\circ$ (X,Y軸共)
- 基点直線性:
 $\pm 1\%FS(X,Y軸共)$
 $\pm 1.5\%FS(X,Y軸共)$ (PMP-30HTZL)
- レシオ出力
- 堅牢
- 防滴
- 【特殊仕様】
- ダンパオイルの粘度変更
- 出力範囲の変更
- 2軸(X、Y)の角度違い
- 1軸対応(X軸のみ)

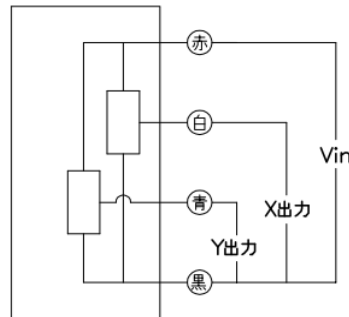
■外形図



■出力特性図

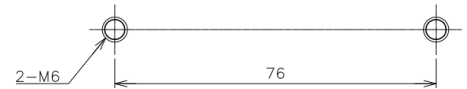


■取付図



・各色は、電線色を示す。

■結線図



【製品型名】

PMP-10HTZL

PMP-5HTZL

PMP-20HTZL

PMP-30HTZL

【電氣的仕様】

有効傾斜角	±10	±5	±20	±30	°	X軸、Y軸共に
出力範囲	10~90				%Vin	
インデックスポイント	50±4	50±8	50±3		%Vin	
基点直線性	±1			±1.5	%FS	
印加電圧	DC 5±0.5				V	
負荷抵抗	10以上				kΩ	
消費電流	20以下				mA	
絶縁抵抗	100以上/DC50V				MΩ	
温度特性 -20℃～80℃(25℃基準差)	0°位置 ±1.0° ±10°位置 ±1.5°	0°位置 ±1.0° ±5°位置 ±1.5°	0°位置 ±2.5° ±20°位置 ±2.5°	0°位置 ±2.5° ±30°位置 ±3.0°		

【機械的仕様】

応答性	約0.5(オイル粘度1000mm ² /s)				秒
機械角質	±12以上	±6以上	±24以上	±36以上	°
質量	約230				g

【環境特性】

使用温度範囲	-20~+80				°C
保存温度範囲	-40~+80				°C
振動	70m/s ² 3軸各2時間				
衝撃	1000m/s ² 6方向各3回				
EMS(耐放射電磁波)	100V/m 200M ~1GHz				
静電耐圧	±4				kV
端子間静電耐圧	±4				kV
密閉性	IP65(ケース本体)				

■使用上の注意

・出力アンプ内蔵のため上図以外の結線はしないで下さい。