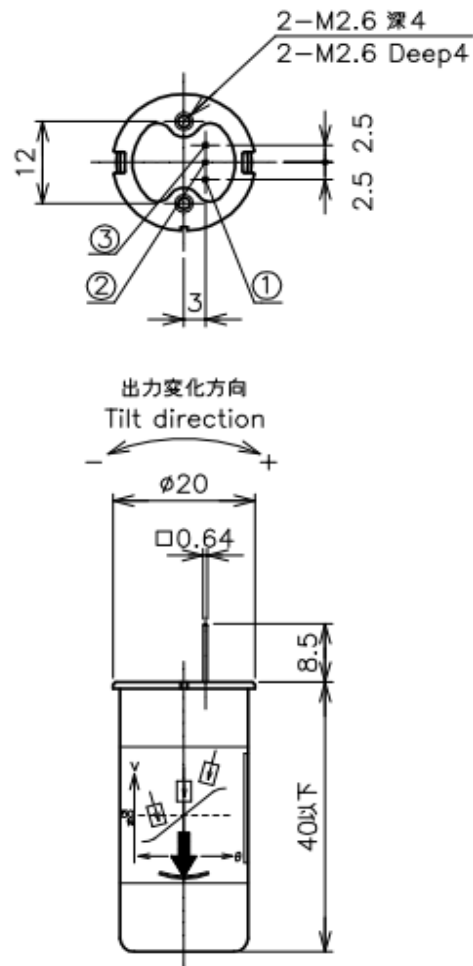


無接触形(ホールIC)傾斜角センサ

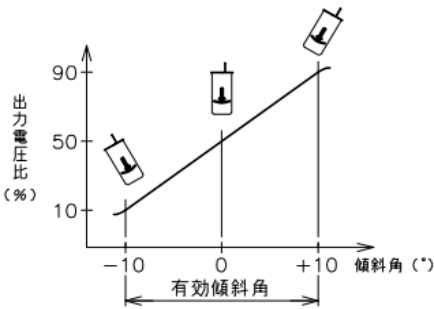
PMP-SxxHT シリーズ

- 無接触 傾斜角
- 有効傾斜角: $\pm 5^\circ$ 、 $\pm 10^\circ$ 、 $\pm 20^\circ$ 、 $\pm 30^\circ$
- 基点直線性: $\pm 1\%FS$
- レシオ出力
- 防滴
- 【特殊仕様】
- ダンパオイルの粘度変更
- 出力範囲の変更

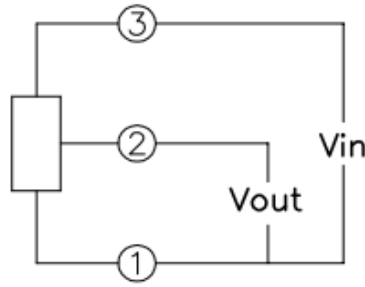
■外形図



■出力特性図

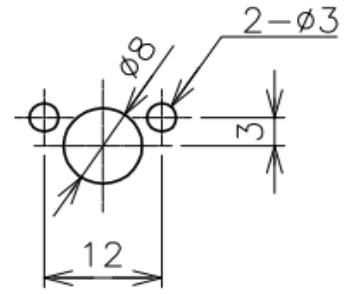


■結線図



・各数字は、端子番号を示す。

■結線図



【製品型名】

PMP-S10HT	PMP-S5HT	PMP-S20HT	PMP-S30HT
-----------	----------	-----------	-----------

【電気的仕様】

有効傾斜角	±10	±5	±20	±30	°
傾斜角感度	0.02以下	0.01以下	0.04以下	0.06以下	°
出力範囲	10~90				%Vin
インデックスポイント	50±3	50±6	50±2	50±2	%Vin
基点直線性	±1			±1.5	%FS
印加電圧	DC 5±0.5				V
負荷抵抗	10以上				kΩ
消費電流	10以下				mA
絶縁抵抗	100以上/DC50V				MΩ
温度特性 -20℃～80℃(25℃基準差)	0°位置 ±1.0° ±10°位置 ±1.5°	0°位置 ±1.0° ±5°位置 ±1.5°	0°位置 ±2.5° ±20°位置 ±2.5°	0°位置 ±2.5° ±30°位置 ±3.0°	

【機械的仕様】

応答性	約0.3(オイル粘度200mm ² /s)				秒
機械角質	±12以上	±6以上	±24以上	±36以上	°
質量	約35				g

【環境特性】

使用温度範囲	-20～+80	°C
保存温度範囲	-40～+80	°C
振動	70m/s ² 3軸各2時間	
衝撃	1000m/s ² 6方向各3回	
EMS(耐放射電磁波)	100V/m 200M～1GHz	
静電耐圧	±4	kV
端子間静電耐圧	±4	kV
密閉性	IP65(端子部除く)	

■使用上の注意

・出力アンプ内蔵のため上図以外の結線はしないで下さい。