

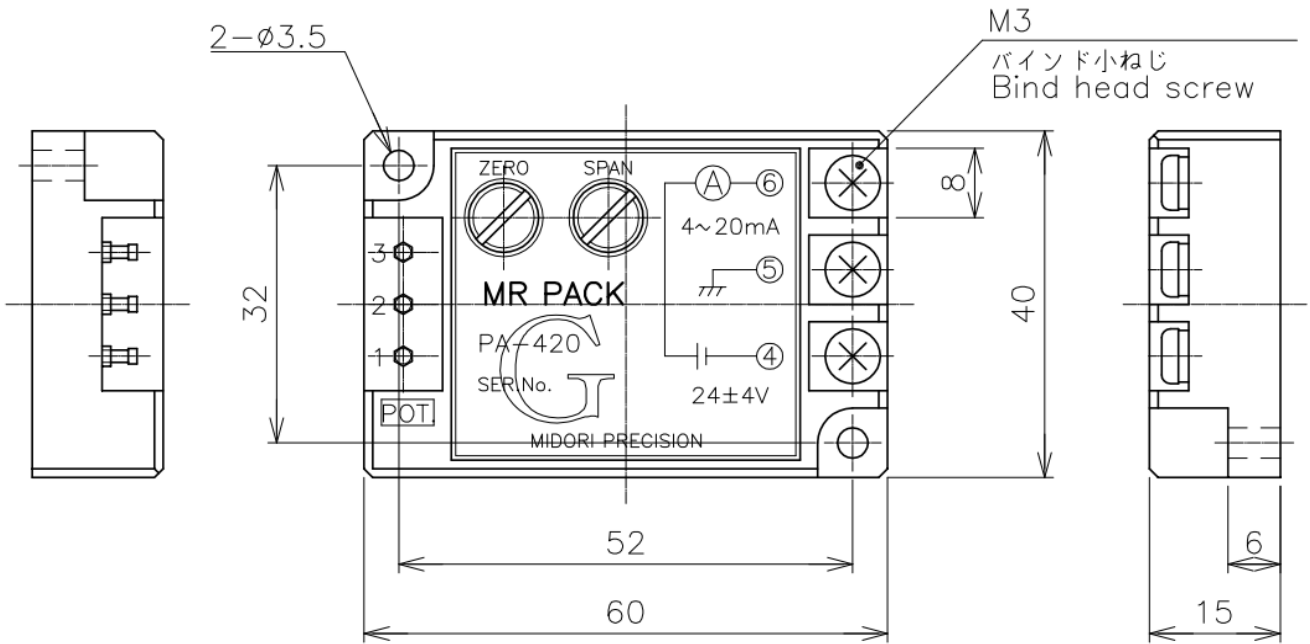
変換器

PA-420 シリーズ



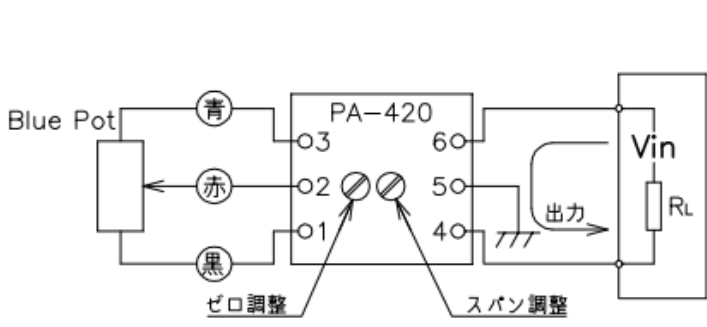
- Blue Pot.専用出力変換器
- 電流出力

■外形図

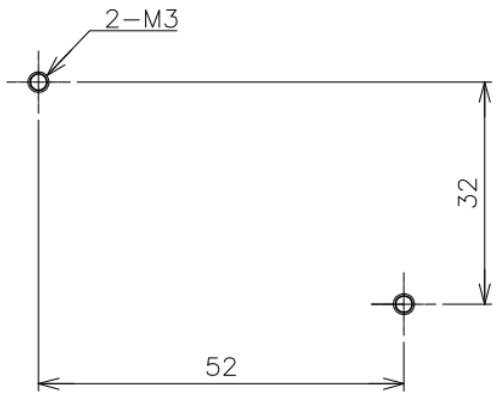


■結線図

■取付図



- ・各数字は、端子番号を表す。
- ・各色は電線の色を示す



【製品型名】	PA-420
--------	--------

【仕様】

出力	4~20	mA
供給電圧	DC24±4	V
負荷インピーダンス (R_L)	600以下(24V)	Ω
使用温度範囲	-20~70	°C
調整範囲	スタート位置調整:ポテンシオメータ出力の31~47%を調整可能 エンド位置調整:ポテンシオメータ出力の12~32%を調整可能	

■調整方法

1. センサ、ポテンシオメータのシャフト回転位置、シャフト直線変位位置、傾斜位置を設定しようとする最小出力に対応する位置に合わせます。
2. スタート位置調整:ZEROトリマを回して、変換器出力を最小値にあわせます。
3. センサ、ポテンシオメータのシャフト回転位置、シャフト直線変位位置、傾斜位置を設定しようとする最大出力に対応する位置に合わせます。
4. エンド調整位置:SPANトリマを回して、変換器出力を最大値に合わせます。
5. 1~4項を繰り返し、ずれている場合は微調整を行って下さい。

■使用上の注意

- ・アンプ内蔵タイプのセンサには使用できません。
- ・調整を行う時は、スリット入りのねじを外して、内部のトリマを回して下さい。
- ・特異な環境(振動、屋外等)でのご使用の際は、個別仕様書の取り交わしをお願いいたします。