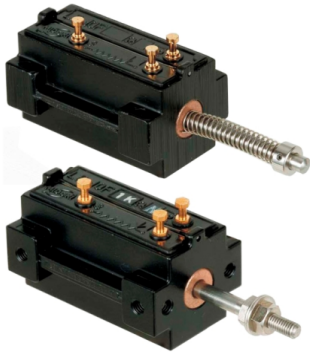


接触形(コンダクティブ・プラスチック抵抗素子)直線変位センサ

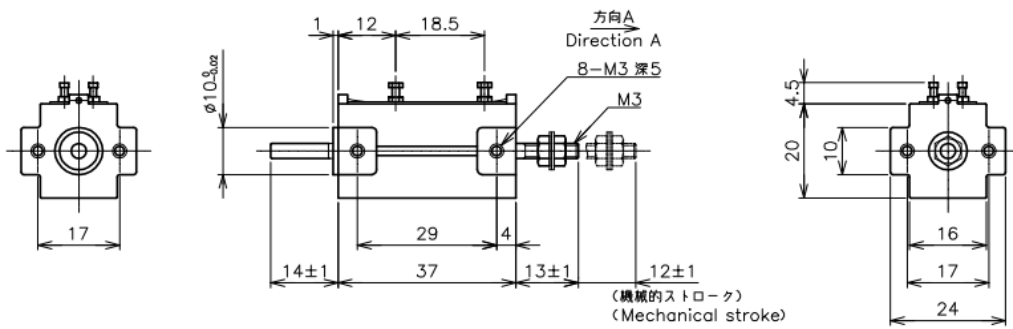
LP-10F シリーズ/LP-10F、LP-10FB



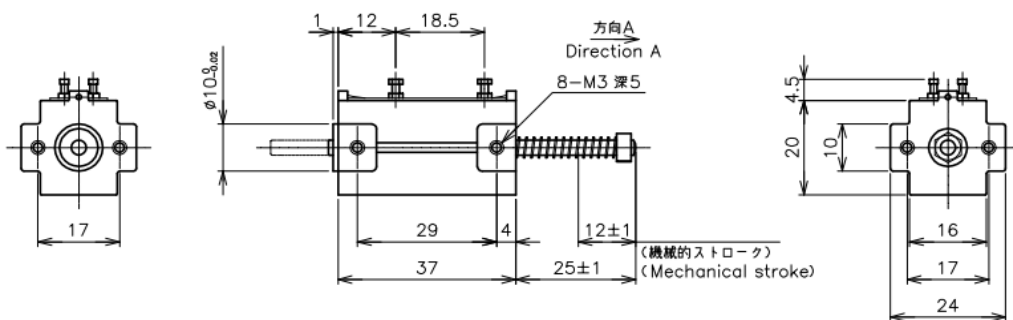
- 接触 直線型
- 有効ストローク: 10mm±0.5mm
- 単独直線性: ±1%
- レシオ出力
- バックスプリング付(LP-10FB)

■外形図

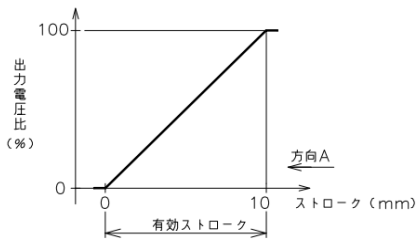
LP-10F



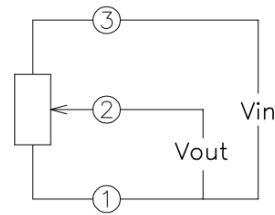
LP-10FB



■出力特性図

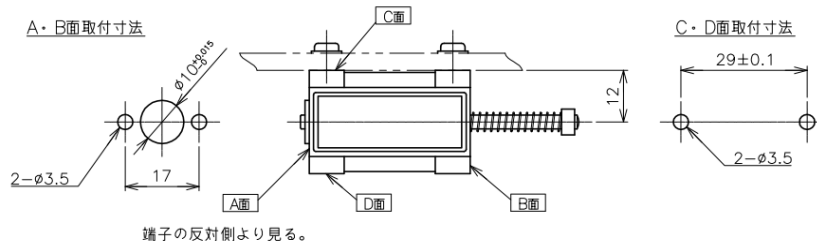


■結線図



・各数字は、端子番号を示す。

■取付図



【製品型名】	LP-10F	LP-10FB
--------	--------	---------

【電氣的仕様】

有効ストローク	10±0.5	mm
全抵抗値	1	kΩ
全抵抗値許容差	±20	%
単独直線性	±1	%
定格電力	0.3/50℃	W
出力スムーズネス	0.1以下	%
絶縁抵抗	100以上 / DC 500V	MΩ
耐電圧	AC500 / 1分間	V
抵抗温度係数	±1000	ppm/K

【機械的仕様】

機械ストローク	12±1	mm
フリクション	0.3以下	3N以下(バネの強さ)
質量	約60	g

【環境特性】

寿命	500万往復以上	回
使用温度範囲	-40~+100	℃
保存温度範囲	-40~+100	℃
振動	100m/s ² 500Hz 3軸各2時間	
衝撃	500m/s ² 11ms 6方向各3回	

■付属品

LP-10FはM3ナット、平ワッシャ 各2個

■使用上の注意

・②端子に1mA以上の電流を流すと、抵抗体が焼損する恐れがありますので、ご注意下さい。