

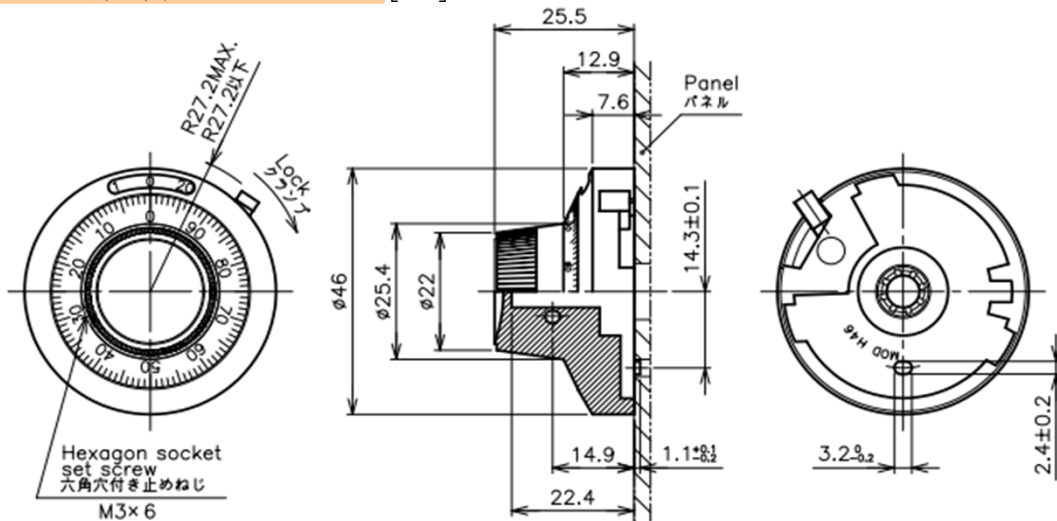
多回転形 ダイヤル

# ダイヤル H-46

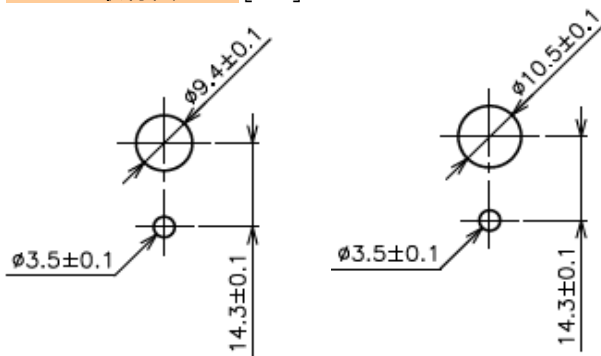


- 多回転形 アナログダイヤル
- 多回転型ポテンシオメータ、HP-18とセットでお使いいただけます。

■外形図 [mm]



■取付図 [mm]

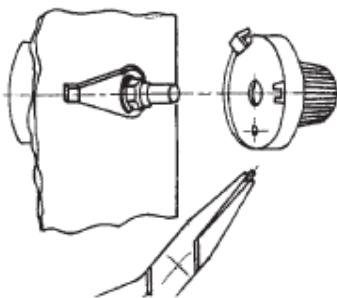


※パネル厚さ1.8<2.5の場合は、内径φ10.5、外径は任意でパネル+スペーサの厚さが2.5~3.5となる厚さのスペーサを、パネルとHP-18の間に挿入して下さい。

パネル穴加工φ9.5の場合、  
適合パネル厚:1~1.8mm

パネル穴加工φ10.5の場合、  
適合パネル厚:2.5~3.5mm

## 回り止め金具を使う方法



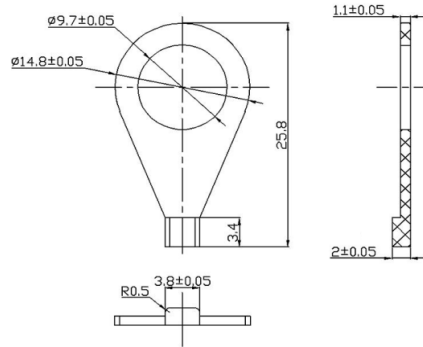
1. 回り止めの突起をペンチなどを使い取り除く。
2. ダイヤルに同梱されている回り止め金具とポテンシオメータに付属しているM9ナットと内歯型歯付座金を使い、ポテンシオメータをパネルに取り付ける。
3. 抵抗ないし電圧比が最小値になるよう、ポテンシオメータのシャフトを反時計回りに回転させる。必ずしもストップ位置ではありません。
4. ダイヤルのノブ部のセットスクリーを緩め、ダイヤルの表示を「0.0」に合わせる。
5. ダイヤルの外輪部を持ちながら、パネルに本体を軽く押し当てる。ポテンシオメータのシャフトにノブのセットスクリー締め付ける。

## 【仕様】

回 転 数	20	回
最 小 目 盛 量	1/1000	
質 量	約73	g
適 用 ポ テ ン シ ョ メ ー タ	HP-18	
適 用 パ ネ ル 厚	1.6~3	mm

## ■付属品

回り止め金具:1個  
セットスクリュー用六角レンチ:1個



## ■使用上の注意

このダイヤルは、設定用のポテンシオメータに取付け、手で回して使用して頂く様に設計されています。モータに入力軸を接続するなどして高速で回転させないで下さい。