

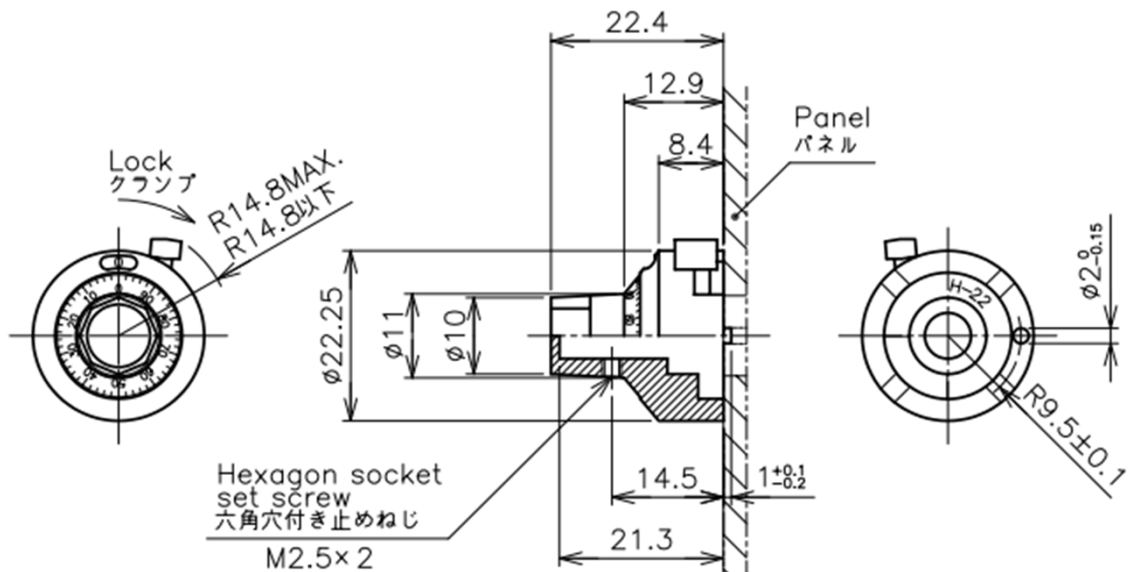
多回転形 ダイヤル

ダイヤル H-22

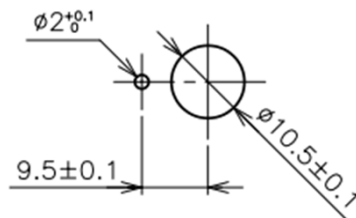


- 多回転形 小型アナログダイヤル
- 多回転型ポテンシオメータ、HP-18とセットでお使いいただけます。

■外形図 [mm]



■取付図 [mm]



・適用パネル厚:1.6~3mm

【仕様】

回 転 数	15	回
最 小 目 盛	1/500	
質 量	約15	g
適 用 ポ テ ン シ ョ メ ー タ	HP-18	
適 用 パ ネ ル 厚	1.6~3	mm

■付属品

セットスクルー用六角レンチ:1個

回り止め器具:1個 (H-22をHP-18とセットでご使用になる場合、ご使用になれません。取付けずご使用下さい。)

■使用上の注意

このダイヤルは、設定用のポテンシオメータに取付け、手で回して使用して頂く様に設計されています。モータに入力軸を接続するなどして高速で回転させないで下さい。