

接触形(コンダクティブ・プラスチック抵抗素子)回転角度センサ

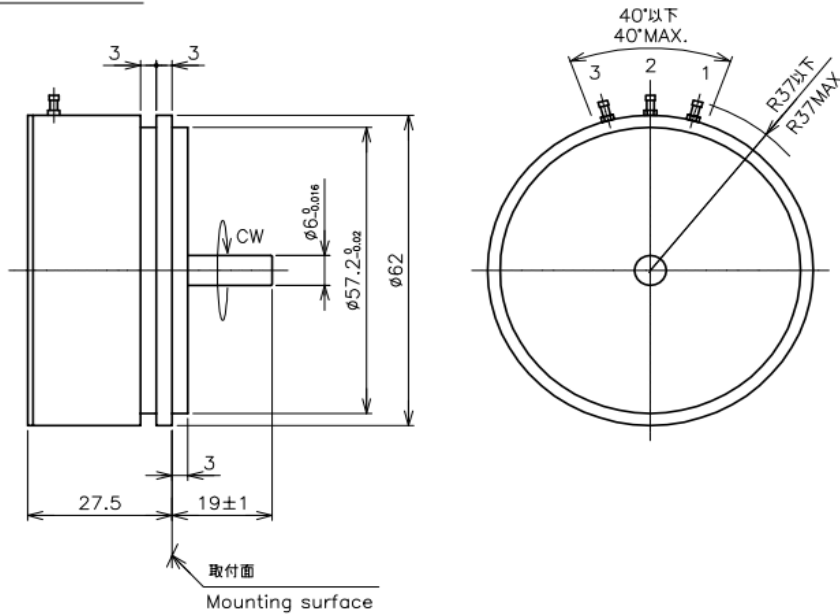
CPP-60 シリーズ



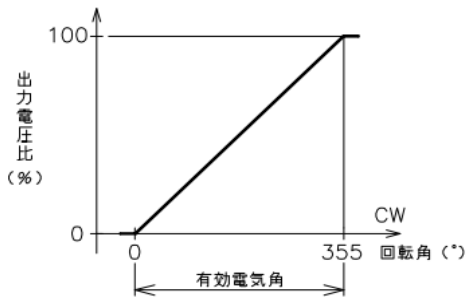
- 接触 回転型
- 有効電気角: 355°
- 単独直線性: ±0.05%
- レシオ出力
- サーボマウント取付
- 【特殊仕様】
- 単独直線性: ±0.03%

■ 外形図

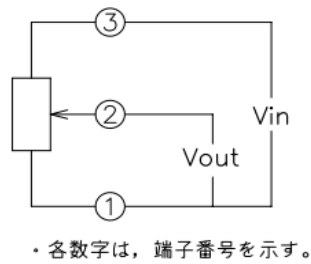
CPP-60



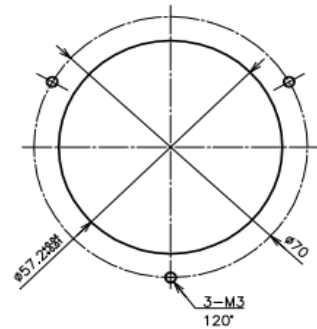
■ 出力特性図



■ 結線図



■ 取付図



【製品型名】	CPP-60
--------	--------

【電気の仕様】

有効電気角	355 +1、-2	°
全抵抗値	1、2、5、10、20	kΩ
全抵抗値許容差	±15	%
単独直線性	±0.05	%
定格電力	4/70°C	W
出力スプーズネス	0.1以下	%
絶縁抵抗	100以上/DC1000V	MΩ
耐電圧	AC1000/1分間	V
抵抗温度係数	±400	ppm/K

【機械的仕様】

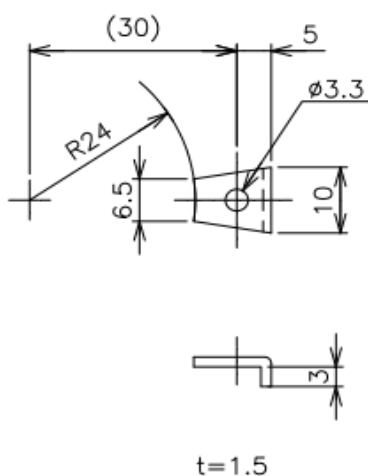
機械角	360エンドレス	°
回転トルク	2.4以下	mN·m
許容スラスト荷重	3	N
許容ラジアル荷重	7	N
質量	約170	g

【環境特性】

回転寿命	1000万以上	回
使用温度範囲	-40~+120	°C
保存温度範囲	-40~+120	°C
振動	150m/s ² 2000Hz 3軸各2時間	
衝撃	500m/s ² 11ms 6方向各3回	

■付属品

ツメ 3個



■使用上の注意

・②端子に1mA以上の電流を流すと、抵抗体が焼損する恐れがありますので、ご注意下さい。