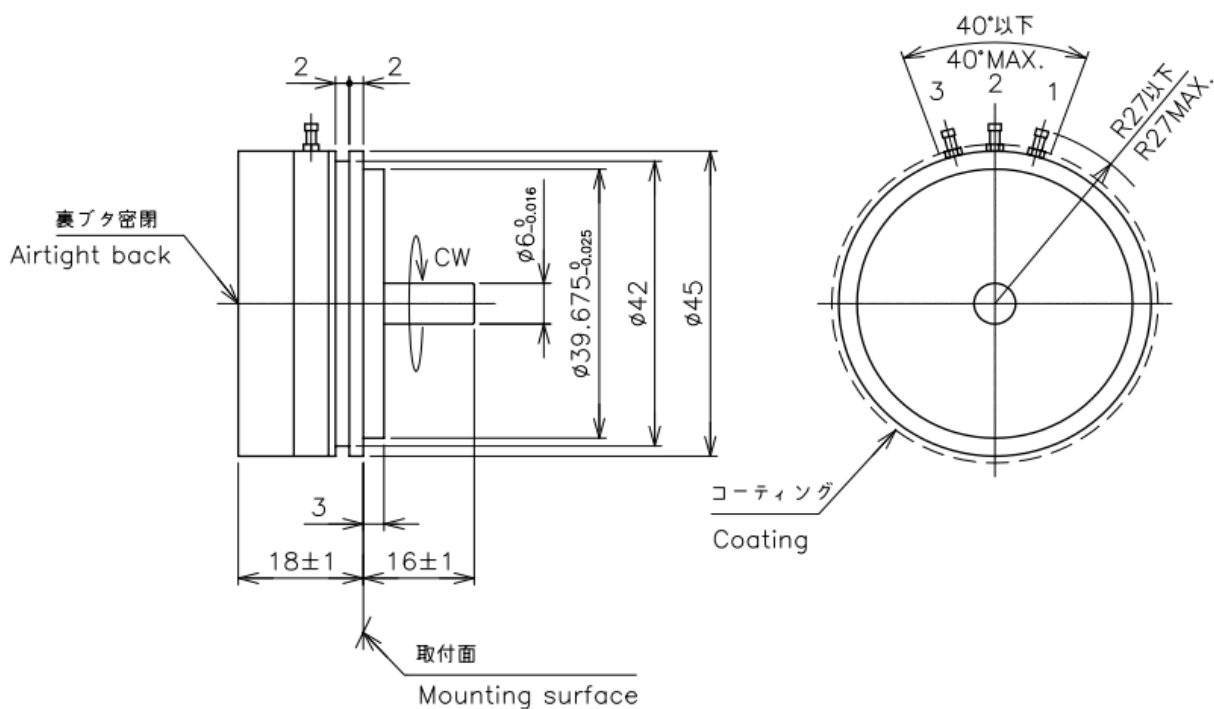


# CPP-45 シリーズ/ CPP-45SB

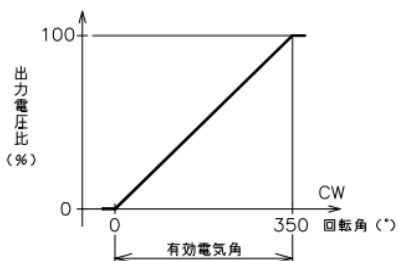


- 接触 回転型
- 有効電気角: 350°
- 単独直線性: ±0.3%
- レシオ出力
- サーボマウント取付
- 簡易防滴仕様 IP54
- 【特殊仕様】
- 単独直線性: ±0.1%FS
- センタータップ付
  - ・出力用=記号はC、T(A)・・・タップ位置短絡なし
  - ・入力用=記号はC、T(B)・・・タップ位置短絡あり(約3°)
- 2出力、出力位相

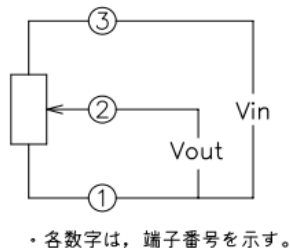
## ■ 外形図



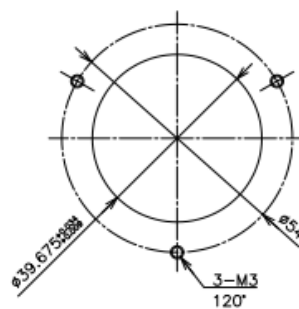
## ■ 出力特性図



## ■ 結線図



## ■ 取付図



サーボマウント

<b>【製品型名】</b>	CPP-45SB
---------------	----------

**【電気の仕様】**

有効電気角	350 +2、-3	°
全抵抗値	0.5、1、2、5、10、20	kΩ
全抵抗値許容差	±15	%
単独直線性	±0.3	%
定格電力	3/70℃	W
出カスムーズネス	0.1以下	%
絶縁抵抗	100以上/DC1000V	MΩ
耐電圧	AC1000/1分間	V
抵抗温度係数	±400	ppm/K

**【機械の仕様】**

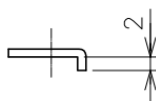
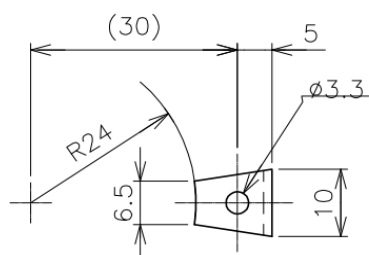
機械角	360エンドレス	°
回転トルク	15以下	mN·m
許容スラスト荷重	3	N
許容ラジアル荷重	9	N
質量	約60 (1連増すごとに10g増)	g

**【環境特性】**

回転寿命	1000万以上	回
使用温度範囲	-30~+90	°C
保存温度範囲	-30~+90	°C
振動	150m/s <sup>2</sup> 2000Hz 3軸各2時間	
衝撃	500m/s <sup>2</sup> 11ms 6方向各3回	
密閉性	IP54	

**■付属品**

ツメ 3個



t=1.2

**■使用上の注意**

・②端子に1mA以上の電流を流すと、抵抗体が焼損する恐れがありますので、ご注意ください。