

接触形(コンダクティブ・プラスチック抵抗素子)ワイヤー伸張タイプセンサ

CPP-45 LS シリーズ/ CPP-45-150、200LS

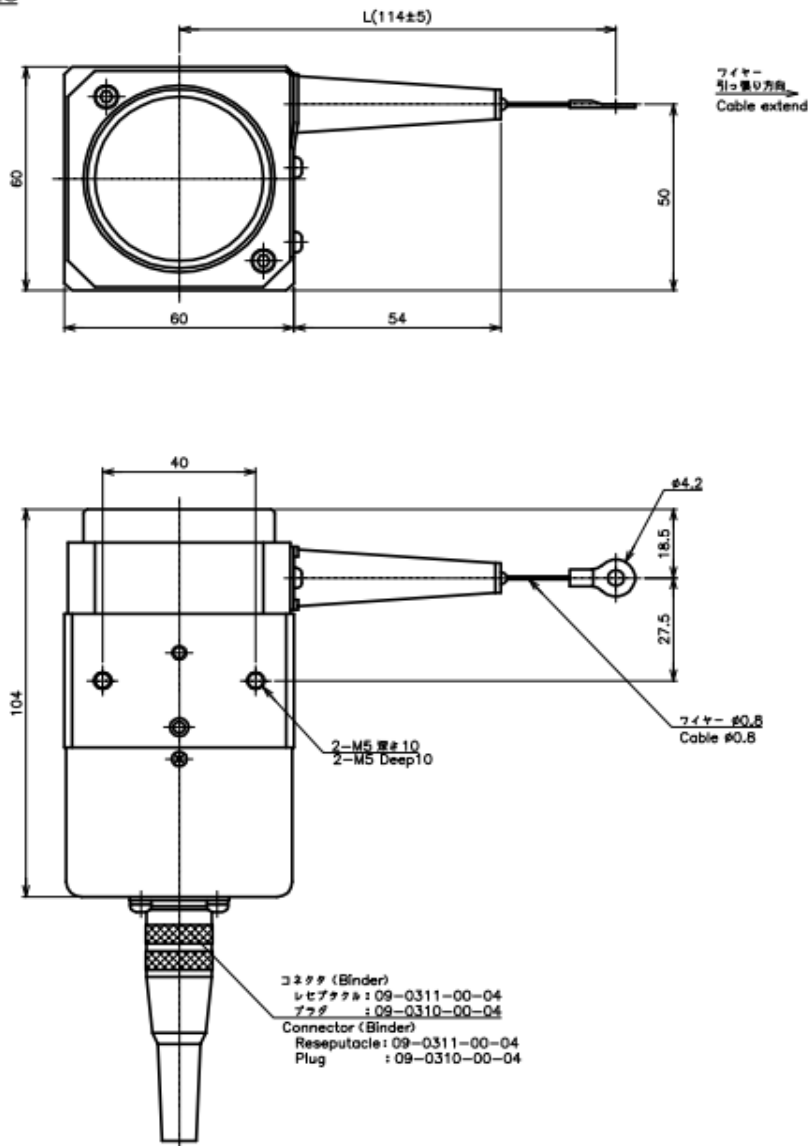


- 接触 ワイヤー伸張タイプ
- 有効ストローク:
1,640mm(CPP-45-150LS)
2,235mm(CPP-45-200LS)
- 単独直線性: ±0.3%
- 【特殊仕様】
- 単独直線性: ±0.1%

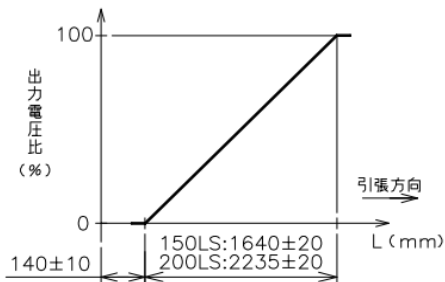
■外形図

CPP-45-150LS

CPP-45-200LS

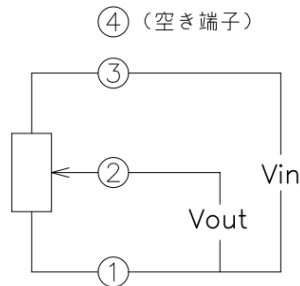


■出力特性図



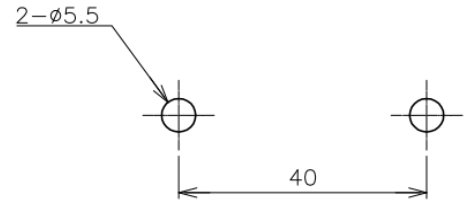
■結線図

結線図



・各数字は、端子記号を示す。

■取付図



【製品型名】

CPP-45-150LS

CPP-45-200LS

【電氣的仕様】

有効ストローク	1640±20	2235±20	mm
全抵抗値	0.5、1、2、5、10、20		kΩ
全抵抗値許容	±15		%
単独直線性	±0.3		%
定格電力	3/70°C		W
出力スムーズネス	0.1以下		%
絶縁抵抗	100以上 / DC 1000V		MΩ
耐電圧	AC1000 / 1分間		V
抵抗温度係数	±400		ppm/K

【機械的仕様】

張力	8以下	N
追従性	1以下	m/s
質量	約650	g
バックラッシュ	0.5以下	%

【環境特性】

使用温度範囲	-5~60	°C
保存温度範囲	-5~60	°C

■付属品

コネクタプラグ: BINDER製形名09-0310-00-04
(適合ケーブル外径: φ8)

■使用上の注意

- ・②端子に1mA以上の電流を流すと、抵抗体が焼損する恐れがありますので、ご注意下さい。
- ・ワイヤを部分的に極端に曲げると変形してしまう場合があるので、ご注意願います。