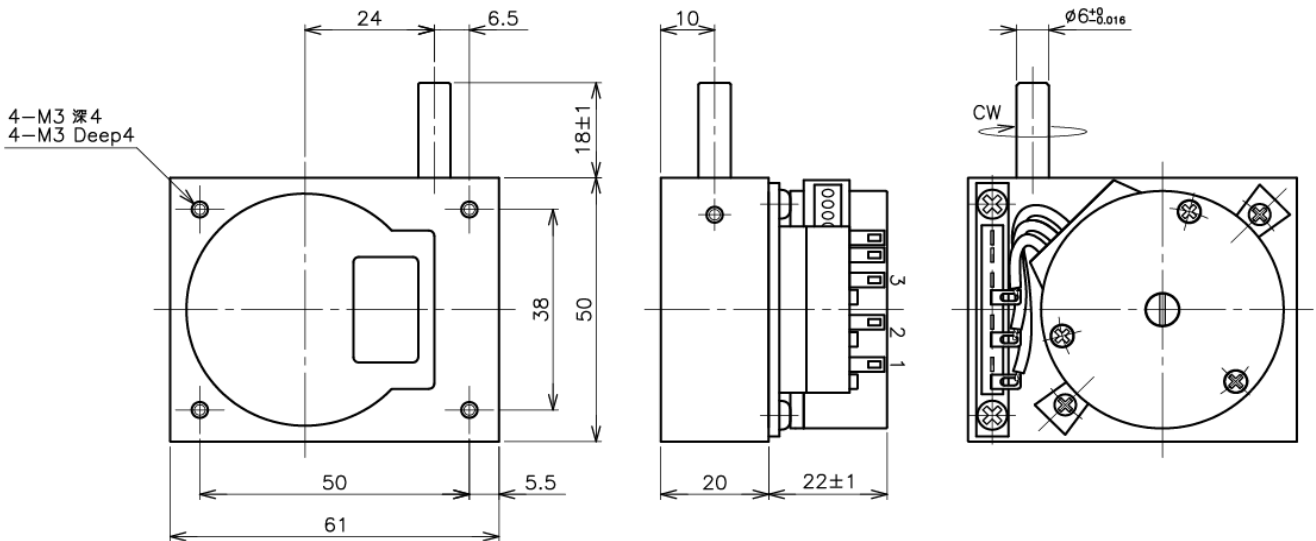


無接触形（ホールIC）回転角度センサ

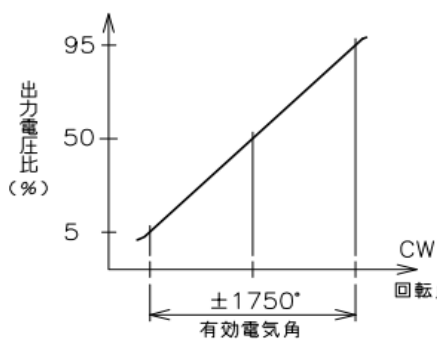
**CP-45H多回転 シリーズ/CP-45H-xxS**

- 無接触 回転型（10回転、100回転）
- 有効電気角： $\pm 1,750^\circ$ 、 $\pm 17,500^\circ$
- 絶対直線性： $\pm 0.4\%FS$
- バックラッシュレスギヤ

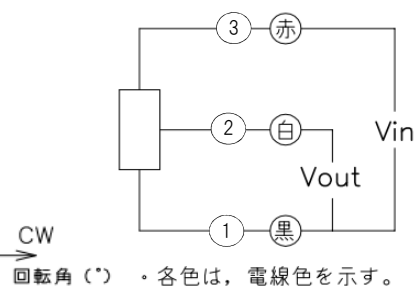
## ■外形図



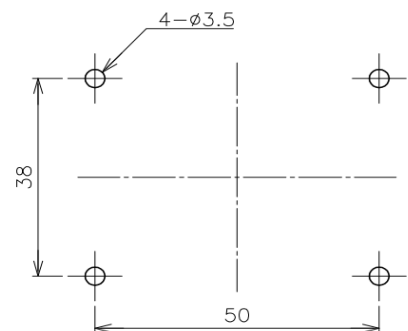
## ■出力特性図



## ■結線図



## ■取付図



<b>【製品型名】</b>	<b>C P - 45H-10S</b>	<b>C P - 45H-100S</b>
---------------	----------------------	-----------------------

<b>【電氣的仕様】</b>
----------------

有効電気角	$\pm 1,750$	$\pm 17,500$	°
出力範囲	5~95		%Vin
絶対直線性 (単独直線性)	$\pm 0.4(\text{FS}=3500^\circ)$ ( $\pm 0.2\%\text{FS}$ 相当)	$\pm 0.4(\text{FS}=35000^\circ)$ ( $\pm 0.3\%\text{FS}$ 相当)	%FS
印加電圧	DC5 $\pm$ 0.5		V
負荷抵抗	10以上		k $\Omega$
消費電流	10以下		mA
分解能	1以下(4000rpm以下)	10以下(40000rpm以下)	°
温度特性 -40~100℃(25℃)	$\pm 0.3(\text{FS}=3500^\circ)$	$\pm 0.3(\text{FS}=35000^\circ)$	%FS

<b>【機械的仕様】</b>
----------------

機械角	3600エンドレス		°
回転トルク	4以下		mN・m
ギア比	10:1 入力軸10回転が CP-45Hの1回転に相当	100:1 入力軸100回転が CP-45Hの1回転に相当	
再現性	$\pm 7$ ( $\pm 0.2\%\text{FS}=3500^\circ$ ) バックラッシュ含む	$\pm 70$ ( $\pm 0.2\%\text{FS}=35000^\circ$ ) バックラッシュ含む	°
許容スラスト荷重	5		N
許容ラジアル荷重	16		N
質量	約280		g

<b>【環境特性】</b>
---------------

使用温度範囲	-40~+100	℃
保存温度範囲	-40~+100	℃
E M S	100V/m、1M~1GHz	
ケース~端子間静電	$\pm 15\text{kV}(\text{IEC61000-4-2})$	
端子間静電耐圧	$\pm 15\text{kV}(\text{IEC61000-4-2})$	
密閉性	IP40	

<b>■使用上の注意</b>
----------------

- ・出力アンプ内蔵のため上図以外の結線はしないで下さい。
- ・ホールIC製品は抵抗値の測定は出来ません。
- ・外部磁界の影響を受ける事がありますので、設置環境において十分ご確認願います。
- ・製品のお取扱に際しては静電気対策を施した環境でお取扱願います。
- ・設置環境においても稼働中に静電気が発生するような場合があり、思わぬ不具合となる場合がありますので、ご注意願います。
- ・使用上の注意をお読み下さい。