

無接触形(ホールIC)回転角度センサ

CP-45H シリーズ/CP-45Hx-10V

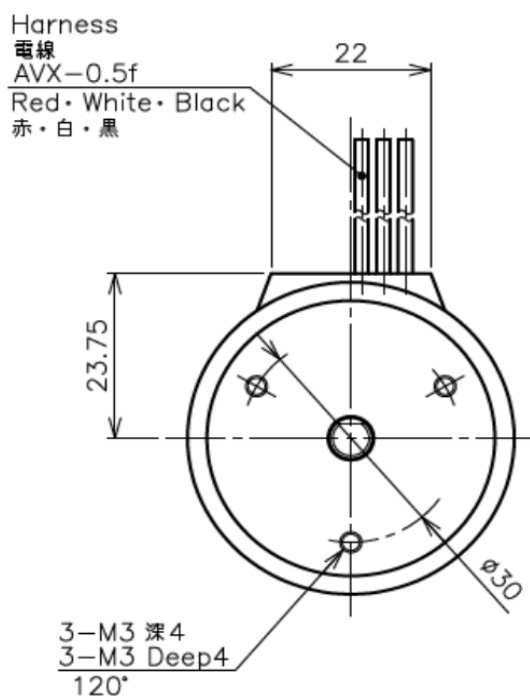
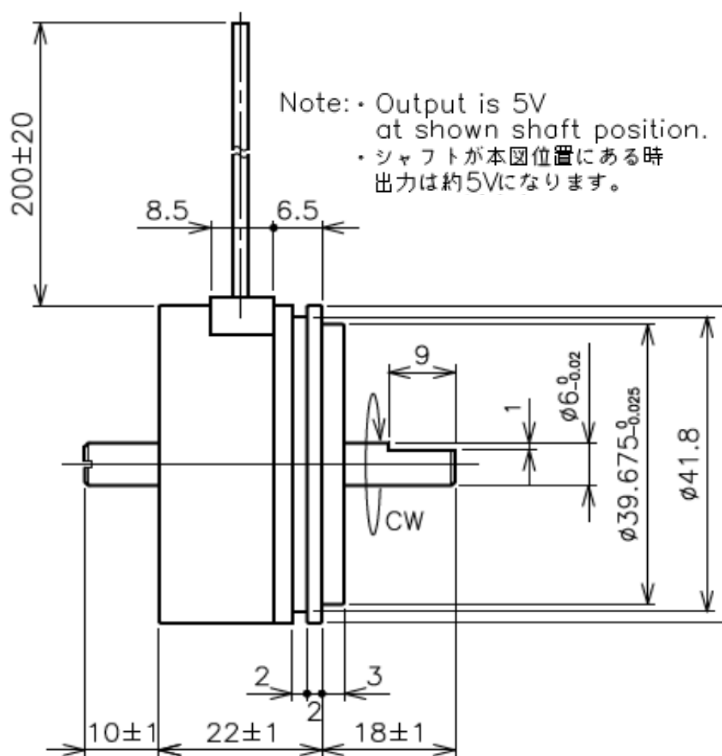


- 無接触 回転型
- 有効電気角: ±180°
- 絶対直線性: ±1%FS
- 印加電圧: DC14~32V
- 出力電圧: DC0~10V
- 防滴
- 2出力: 6線(クロス、パラレル、位相出力)

【特殊仕様】

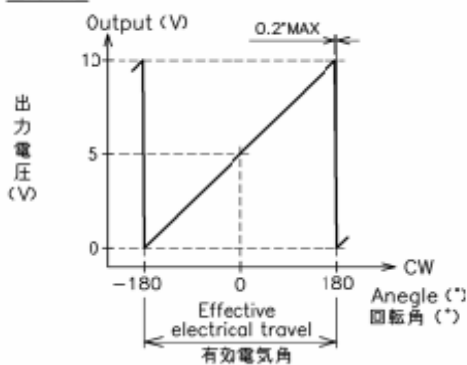
- 有効電気角: ±45~±180° 間でカスタムプログラミング可
- カスタムプログラミングによる出力逆特性
- 2出力: 4線(電源共通)

■外形図

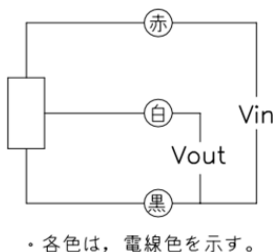


■出力特性図

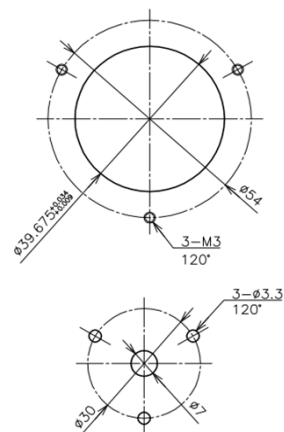
Output characteristic
 出力特性



■結線図

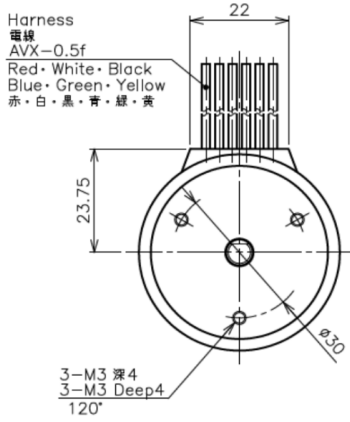


■取付図

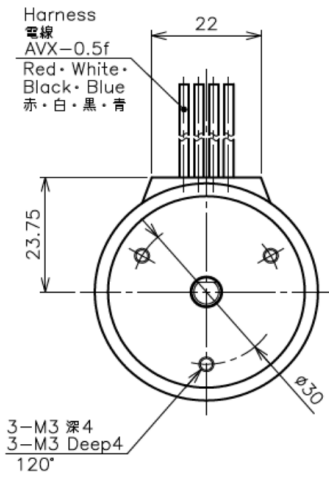


■外形図

6線 2出力

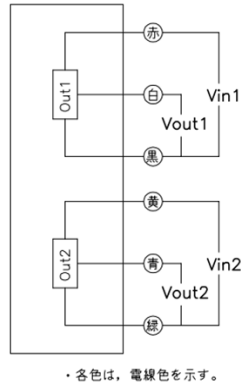


4線 2出力(特殊仕様)

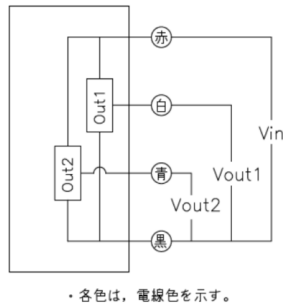


■結線図

6線 2出力

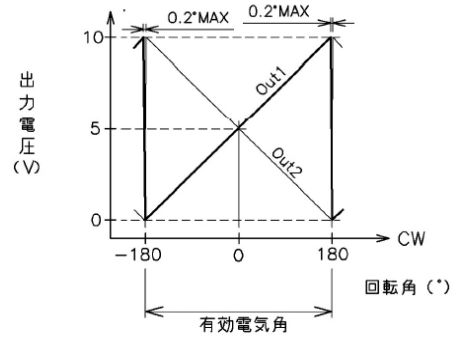


4線 2出力(特殊仕様)

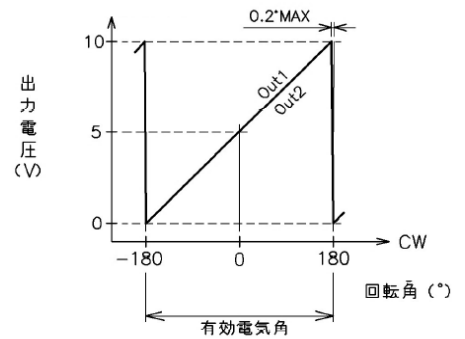


■出力特性図

CP-45HC-10V クロス



CP-45HP-10V パラレル



■形名表記法

CP-45H S P - 10Vxx

個別仕様番号
 無 : 標準品
 -1 : 標準品の逆特性(CWで出力減少)
 -xx : カスタム番号

出力形態
 無 : 1出力
 C : 2出力(クロス・逆位相)
 P : 2出力(パラレル・同位相)

密閉性
 無 : IP40
 S : IP54

CP-45H シリーズ 仕様

【電氣的仕様】

製品型名	CP-45H-10V	CP-45HS-10V	CP-45HC-10V	CP-45SC-10V	CP-45HP-10V	CP-45HSP-10V	単位
有効電気角	±180						°
出力範囲	0~10						V
絶対直線性	±1.0						%FS
印加電圧	DC14~32						V
負荷抵抗	10以上						kΩ
消費電流	13						mA/1ch
絶縁抵抗	100以上/DC50						MΩ
分解能	12 (回転速度16rpm時)						bit
応答時間	0.9						ms
ヒステリシス	±0.2 以下						%FS
温度特性 -40~100℃(25℃基準)	±3.6						°
2出力誤差	---	2出力の和:100±1.5			2出力の差:±1.5		%Vin

【機械的仕様】

製品型名	CP-45H-10V	CP-45HS-10V	CP-45HC-10V	CP-45SC-10V	CP-45HP-10V	CP-45HSP-10V	単位
機械角	360エンドレス						°
回転トルク	1.8	30	1.8	30	1.8	30	mN・m
許容スラスト荷重	2						N
許容ラジアル荷重	6						N
質量	約100						g

【環境特性】

製品型名	CP-45H-10V	CP-45HS-10V	CP-45HC-10V	CP-45SC-10V	CP-45HP-10V	CP-45HSP-10V	単位
回転寿命	1000万 (常温、無負荷、回転方向cw/ccw)						回
使用温度範囲	-40~+100 (結露なきこと)						°C
保存温度範囲	-40~+100 (結露なきこと)						°C
振動	5~500Hz(6分) 200m/s ² (20G) 3方向 各4時間						
衝撃	1000m/s ² (100G) 6方向 3回						
E M S	100V/m 1M~1GHz (ISO 11452)						
静電耐圧	±15以下 (IEC 61000-4-2)						kV
端子間静電耐圧	±15以下 (IEC 61000-4-2)						kV
密閉性	IP40	IP54	IP40	IP54	IP40	IP54	

■使用上の注意

- ホールIC製品は抵抗値の測定は出来ません。
- 外部磁界の影響を受ける可能性がありますので、設置環境に於いて十分ご確認願います。
- 製品のお取扱いに際しては静電気対策を施した環境でお取扱い願います。
- 設置環境においても稼働中に静電気が発生するような場合があり、思わぬ不具合となる場合がありますので、ご注意願います。
- 使用上の注意をお読み下さい