

# CP-3M

## 特長

- ・小型、低トルク
- 2006年廃止予定

## 抵抗値表

全抵抗値	分解能	最高印可電圧
1k	0.18%	12V(40)
2k	0.17%	15V(40)
5k	0.15%	30V(40)
10k	0.12%	40V(40)
20k	0.1%	60V(40)

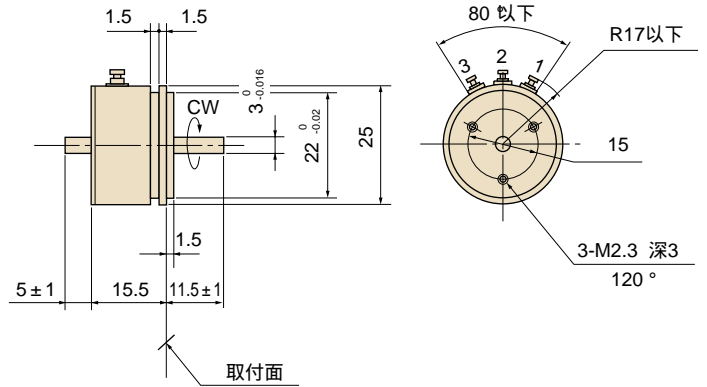
## 電気的仕様

有効電気角	350° <sup>+2°</sup> <sub>-3°</sub>
単独直線性	±0.5%(精密級±0.25%)
全抵抗値偏差	±10%
定格電力	0.2W(40)
絶縁抵抗	100M以上 DC 500V
耐電圧	AC500V 1分間
抵抗線温度係数	±20ppm/K

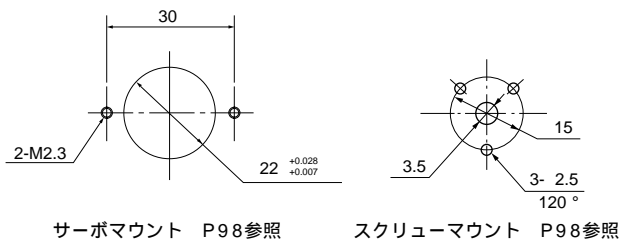
## 機械的仕様

機械角	360°エンドレス
回転トルク	0.3mN・m以下(1k)
質量	約16g
許容ラジアル荷重	7N
許容スラスト荷重	3N

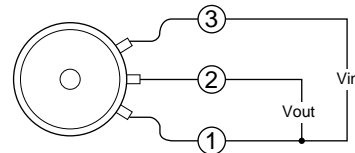
## 外形図



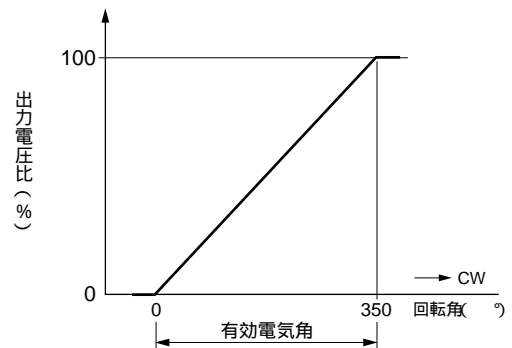
## 取付図



## 結線図



## 出力特性図



## 付属品

ツメ 2個 P98ツメ一覧表 ご参照下さい。