

CP-2UK-R200

(2009年6月廃止)

■ 特 長

- レシオ増幅アンプ内蔵
- 直並列抵抗とサーミスタによる温度補償内蔵 (TCC)
- キャプタイヤコード付
- 軸受ボールベアリング

■ 電氣的仕様

有効電気角	±40° (80°)					
出力範囲	10~90% Vin					
単独直線性	±1.7%FS (FS=80°)					
印加電圧	DC4.5~10.5V					
消費電力	0.2W 以下					
負荷抵抗	100kΩ以上					
絶縁抵抗	100MΩ以上 DC 500V					
耐電圧	DC500V 1分間					
温度特性 (TCC)	<table border="0"> <tr> <td>0°位置</td> <td>±0.8°</td> <td rowspan="2">} -30~100°C</td> </tr> <tr> <td>±40°位置</td> <td>±2.4°</td> </tr> </table>	0°位置	±0.8°	} -30~100°C	±40°位置	±2.4°
0°位置	±0.8°	} -30~100°C				
±40°位置	±2.4°					

■ 機械的仕様

機械角	360° エンドレス
回転トルク	2mN・m以下
質量	約80g
許容ラジアル荷重	14N
許容スラスト荷重	4N

■ 環境特性

使用温度範囲	-30~100°C
保存温度範囲	-40~100°C
密閉性	IP 54 取付面からリード線側のみ
振動	100m/s ² 3軸各2時間
衝撃	1000m/s ² 6方向各3回
耐ノイズ性	P107ご参照下さい

これ以上の耐環境性が必要な場合はご相談ください。

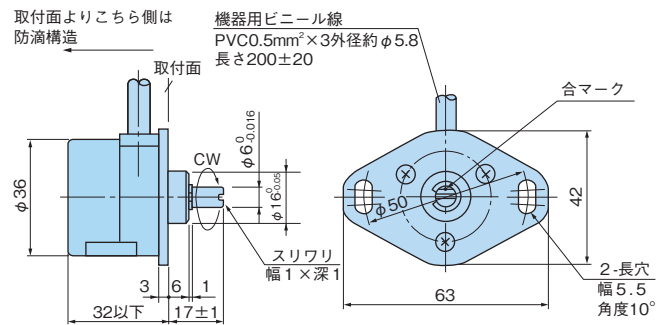
特殊仕様

温度補償範囲と温度特性

温度補償記号	TCA	TCB
温度範囲	0~60°C	-20~80°C
0°位置	±0.4°	±0.6°
±40°位置	±1.2°	±1.9°

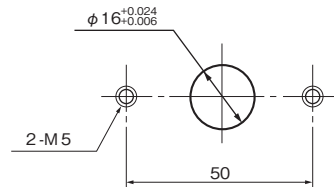
- 有効電気角：20~80° 量産時対応可能

■ 外形図

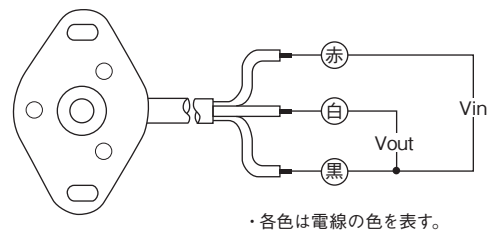


※合マークをコード引き出し方向に合わせると出力は約50%になります。

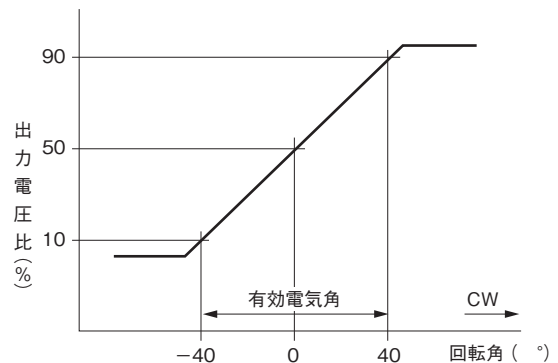
■ 取付図



■ 結線図



■ 出力特性図



シャフト先端の合マークをコード引き出し方向に合わせると出力電圧比が約50%になります。