

接触形（コンダクティブ・プラスチック抵抗素子）回転角度センサ  
Conductive Plastic Angle Sensor

## CP-2FxxJ シリーズ / CP-2FB(x)J

CP-2FxxJ Series

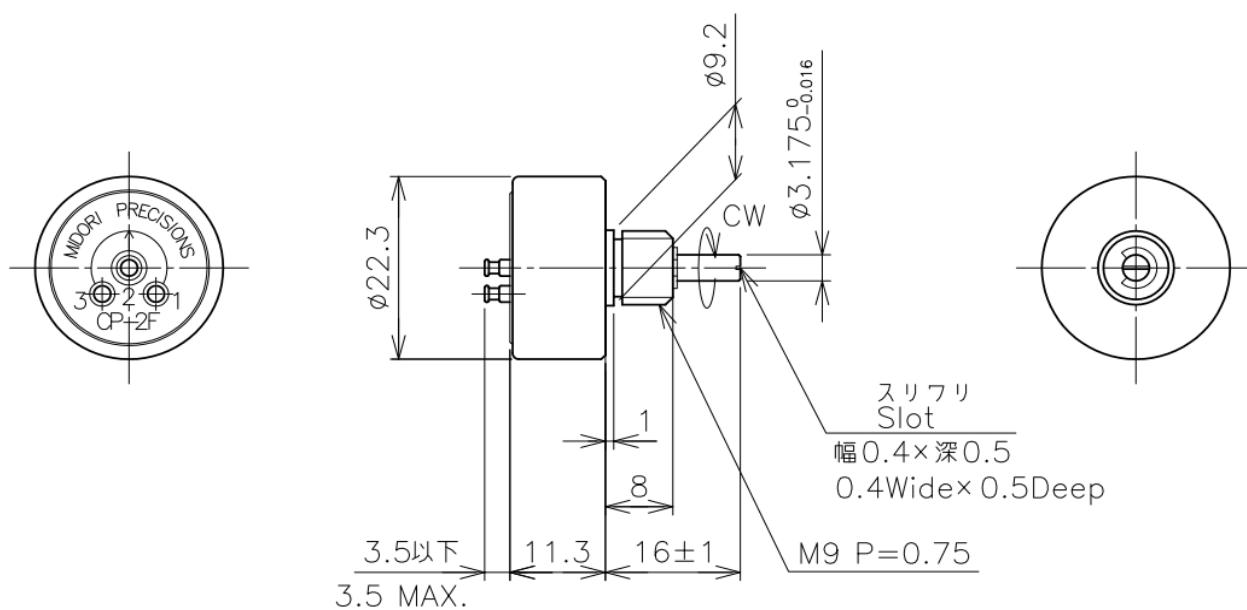


### 【Material】

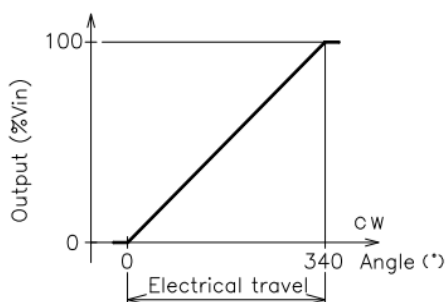
- ・Housing : Aluminum
- ・Shaft : Stainless Steel
- ・Bearing : Ball Bearing --- Stainless Steel  
: Metal Sleeve Bearing --- Copper Alloy

- ・接触回転型  
Conductive Plastic Angle Sensor
- ・有効電気角 : 340°  
Effective Electrical Travel : 340°
- ・単独直線性 : ±1%  
Independent Linearity : ±1%
- ・レシオ出力  
ratiometric voltage output
- ・ブッシングマウント取付  
Bushing Mount
- ・軸受 : ボールベアリング CP-2FB(b)J  
: ボールベアリング CP-2FB(b)J  
: メタル CP-2FB(m)J  
: メタル CP-2FB(m)J  
Metal Sleeve Bearing : CP-2FB(m) J

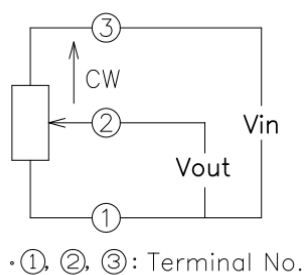
### ■外形図 [Dimension] (mm)



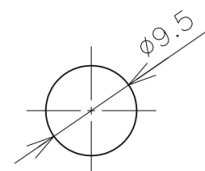
### ■出力特性図 [Output Characteristics]



### ■結線図 [Schematic]



### ■取付図 [Mounting]



<b>【製品型名】</b> [Model No]	<b>CP-2FB (b) J</b>	<b>CP-2FB (m) J</b>
--------------------------	---------------------	---------------------

**【電氣的仕様】** [Electrical Specifications]

有効電気角 Effective Electrical Travel	340 +2、-3	°
全抵抗値 Total Resistance	1、2、5、10	kΩ
全抵抗値許容差 Total Resistance Tolerance	±20	%
単独直線性 Independent Linearity	±1	%
定格電力 Rated Dissipation	0.5/50℃	W
出力スムーズネス Output Smoothness	max.0.1	%
絶縁抵抗 Insulation Resistance	MIN.100/DC1000V	MΩ
耐電圧 Dielectric Strength	AC1000/1min.	V
抵抗温度係数 Temp. Coefficient of Resistance	±400	ppm/K

**【機械的仕様】** [Mechanical Specifications]

機械角 Total Mechanical Travel	360 エンドレス 360 Endless		°
回転トルク Torque	MAX.0.5	MAX.2	mN・m
許容スラスト荷重 Thrust Load Tolerance	2		N
許容ラジアル荷重 Radial Load Tolerance	5		N
質量 Mass	約20 20 Appx.		g

**【環境特性】** [Environmental Specifications]

回転寿命 Life	1000万以上 10 Million	回 cycle
使用温度範囲 Category Temperature Range	-40~+100	℃
保存温度範囲 Storage Temperature Range	-40~+100	℃
振動 Vibration	150m/s <sup>2</sup> 2000Hz 3軸各2時間 150m/s <sup>2</sup> 2000Hz 3axis 2hours each	
衝撃 Shock	500m/s <sup>2</sup> 11ms 6方向各3回 500m/s <sup>2</sup> 11ms 6axis 3times	

**■ 付属品** [Mounting Hardware]

M9ナット、内歯形歯付座金 各1個  
M9 Nut Toothed Lock Washer (Internal) 1pcs each

**■ 使用上の注意** [Handling Instruction]

・②端子に1mA以上の電流を流すと、抵抗体が焼損する恐れがありますので、ご注意ください。  
To avoid burnout of resistive element, do not supply 1mA Min. current to terminal 2.