

無接触形(ホールIC)回転角度センサ

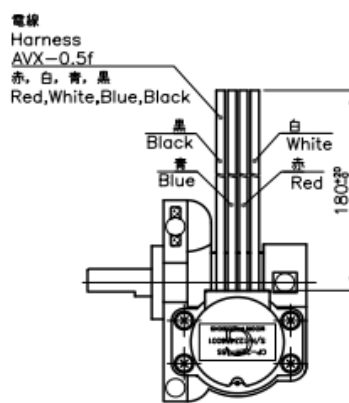
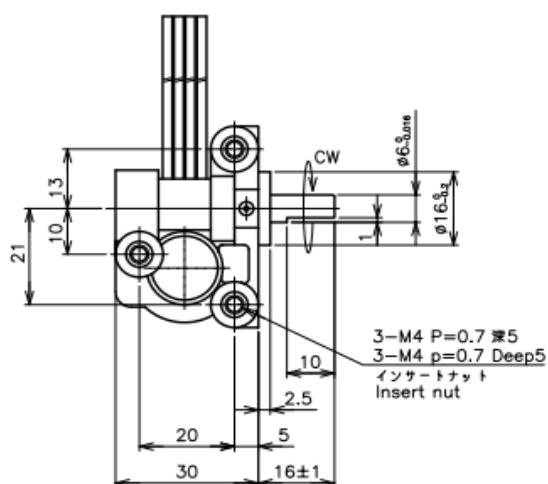
CP-22H多回転 シリーズ

- 無接触 回転型(多回転)
- 有効電気角: $\pm 900 \sim \pm 9,000^\circ$
- 絶対直線性 $\pm 1\%FS$
- 防滴
- 2出力

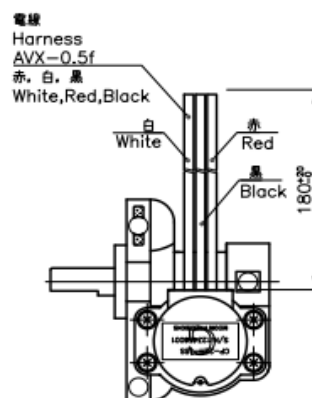
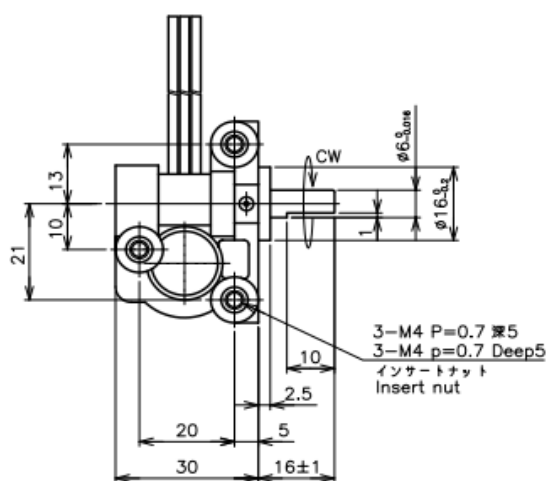
■外形図

CP-22HC-xxS xx=12,50

CP-22HP-xxS

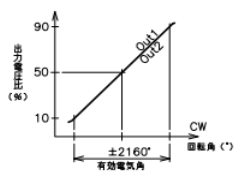


CP-22H-xxS

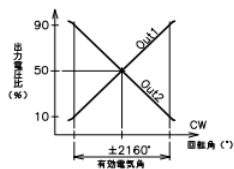


■出力特性図

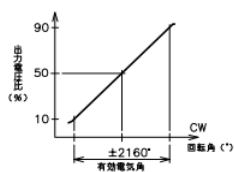
CP-22HP-12S



CP-22HC-12S



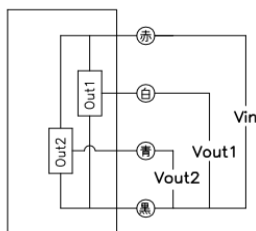
CP-22H-12S



■結線図

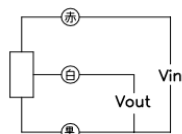
CP-22HC-12S

CP-22HP-12S



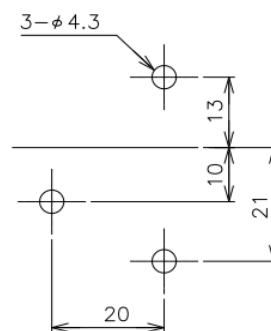
・各色は、電線色を示す。

CP-22H-12S



・各色は、電線色を示す。

■取付図



■形名表記法

CP-22H S P - 5S

- 多回転 : 5 = 5回転、12 = 12回転、30 = 30回転、50 = 50回転
- 出力 : 無 = 1出力、C = 2出力 (クロス)、P = 2出力 (平行)
- 防滴 : 無 = 防滴なし、S = 防滴 (IP67)

【製品型名】	CP-22HP-12S	CP-22HC-12S	CP-22H-12S	CP-22HP-50S	CP-22HC-50S	CP-22H-50S
--------	-------------	-------------	------------	-------------	-------------	------------

【電気的仕様】

有効電気角	±2160		±9,000		°	
出力範囲	10~90				%Vin	
絶対直線性	±1				%FS	
印加電圧	DC5±0.5				V	
負荷抵抗	10~150				kΩ	
消費電流	16以下(CP-22H-xxS) / 32以下(CP-22HC-xxS,CP-22HP-xxS)				mA	
絶縁抵抗	100以上/DC50				MΩ	
分解能	12(0~100%Vin)				bit	
応答時間	0.9以下				ms	
ヒステリシス	0.5以下				%Vin	
温度特性	±27以下		±112.5 以下		°	
2出力誤差	2出力の差:±1	2出力の和:100±1	-	2出力の差:±1	2出力の和:100±1	%Vin

【機械的仕様】

機械角	360エンドレス				°
回転トルク	4以下				mN・m
許容スラスト荷重	4				N
許容ラジアル荷重	4				N
質量	約46				g

【環境特性】

回転寿命	1000万 (常温、無負荷、回転方向cw/ccw)				回
使用温度範囲	-40~+100 (結露なきこと)				°C
保存温度範囲	-50~+100 (結露なきこと)				°C
振動	5~500Hz(6分) 200m/s ² (20G) 3方向 各2時間				
衝撃	1000m/s ² (100G) 6方向 3回				
EMS	100V/m 15k~1GHz (ISO 11452)				
静電耐圧	±25以下 (IEC 61000-4-2)				kV
端子間静電耐圧	±12以下 (IEC 61000-4-2)				kV
密閉性	IP50				

【製品型名】	CP-22HSP-12S	CP-22HSC-12S	CP-22HS-12S	CP-22HSP-50S	CP-22HSC-50S	CP-22HS-50S
--------	--------------	--------------	-------------	--------------	--------------	-------------

【機械的仕様】

回転トルク	25以下				mN・m
質量	約46				g

【環境特性】

密閉性	IP67				
-----	------	--	--	--	--

※それ以外の仕様はシール無しのものと同じ

■使用上の注意

- ・検出部にマグネットを使用しているため、外部磁界の影響を受けることがあります。
- ・静電気対策を施した環境でお取り扱い下さい。
- ・出力アンプ内蔵のため、上図以外の結線をしないで下さい。