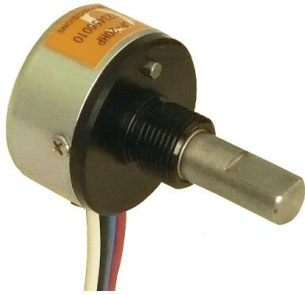


無接触形(ホールIC)回転角度センサ

CP-20H シリーズ

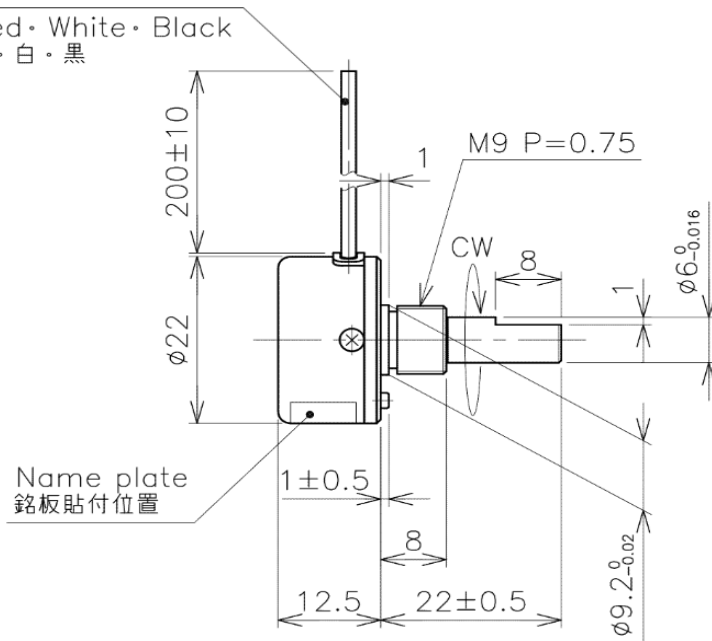


- 無接触 回転型
- 有効電気角: ±170°
- 絶対直線性: ±1%FS
- レシオ出力
- プッシュマウント取付
- 【特殊仕様】
- 有効電気角: 90~359°
- 2出力(4線)
- シャフト径: φ3.175mm(Dカット)
- 軸受: ポールベアリング
- 防滴: 軸受部のシール

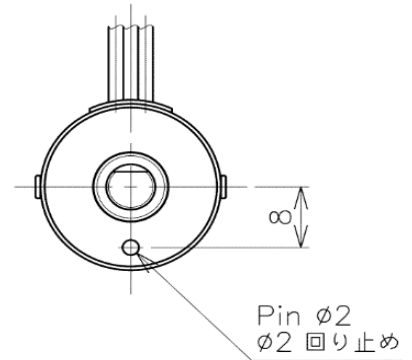
■外形図

Leads
耐熱ビニル電線
0.3mm²

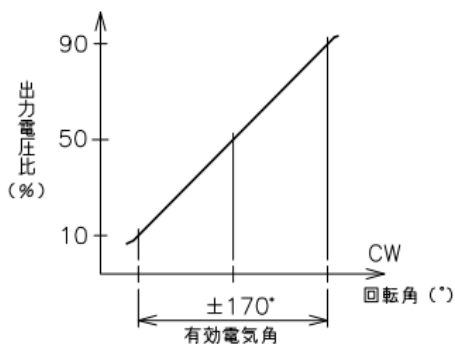
Red・White・Black
赤・白・黒



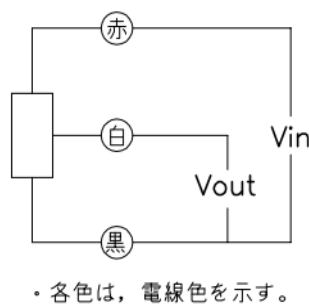
- ・ Output is 50% Vin at shown shaft position.
- ・ シャフトが本図位置にある時出力は約50% Vinになります。



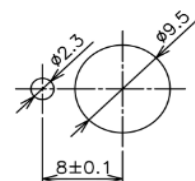
■出力特性図



■結線図

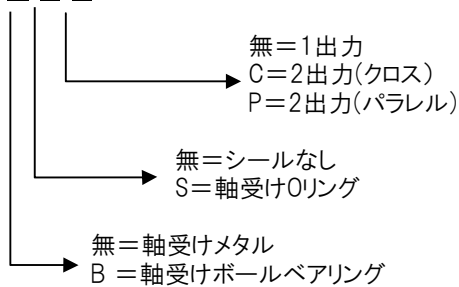


■取付図



■形名表記法

CP-20H B S P - xx



【製品型名】	CP-20H	CP-20HS	CP-20HP	CP-20HC	CP-20HSP	CP-20HSC
--------	--------	---------	---------	---------	----------	----------

【電気的仕様】

有効電気角	±170				°	
出力範囲	10~90				%Vin	
絶対直線性	±1				%FS	
印加電圧	DC5±0.5				V	
負荷抵抗	10~100				kΩ	
消費電流	16以下				32以下	mA
絶縁抵抗	100以上/DC50V				MΩ	
分解能	12(0~100%Vin)				bit	
ヒステリシス	0.3				%FS	
温度特性 -30~100℃(25℃基準)	±1.7				°	
2出力誤差	—	2出力の差:±1	2出力の和:100±1	2出力の差:±1	2出力の和:100±1	%Vin

【機械的仕様】

機械角	360エンドレス				°	
回転トルク	2以下	100以下	2以下	100以下		mN・m
許容スラスト荷重	2				N	
許容ラジアル荷重	5				N	
質量	約20				g	

【環境特性】

回転寿命	1000万				サイクル	
使用温度範囲	-30~100				°C	
保存温度範囲	-30~100				°C	
振動	200mm ² /s,5~500Hz,6分,3軸,各3回(常温)					
衝撃	1000mm ² /s,6ms,3軸,各3回(常温)					
EMS	100V/m,200MHz~1GHz(ISO 11452-2)					
ケース-端子間静電耐圧	接触放電 ±16 (IEC 61000-4-2)				kV	
端子間静電耐圧	接触放電 ±8 (IEC 61000-4-2)				kV	
密閉性	IP50	IP65(シャフトのみ)	IP50	IP65(シャフトのみ)		

※軸受けにボールベアリングを使用した低トルク仕様(0.5m/N以下)も対応可能

■使用上の注意

- ・検出部にマグネットを使用しているため、外部磁界の影響を受けることがあります。
- ・静電気対策を施した環境でお取り扱い下さい。
- ・出力アンプ内蔵のため、上図以外の結線をしないで下さい。