

磁気式ロータリーエンコーダ

CE36Mシリーズ

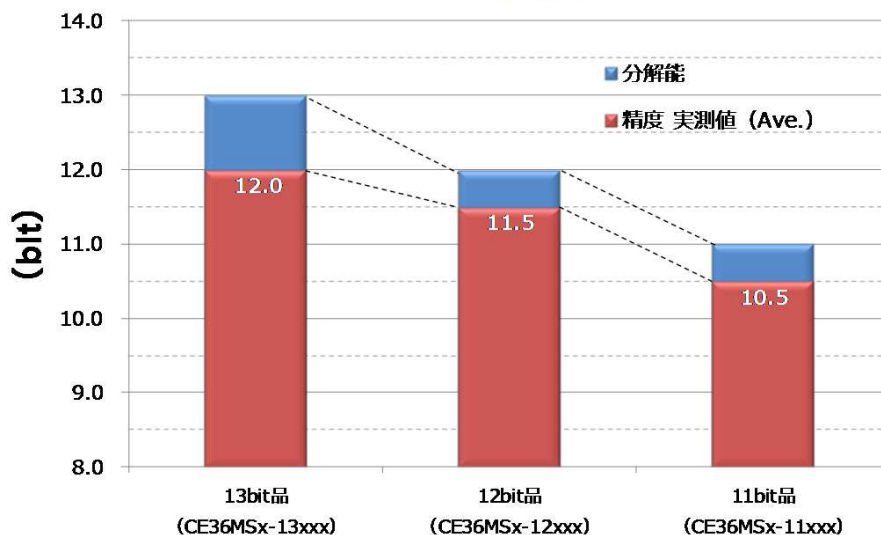


精度劣化要因の排除を追求した
回転型磁気式アブソリュートエンコーダ

- | | |
|-----------|--|
| 高精度 | <ul style="list-style-type: none"> ・分解能:13bit、精度:11bit ・再現性:±1カウント |
| 高速応答 | <ul style="list-style-type: none"> ・位置データ更新周期:最大24.4kHz |
| シリアルデータ形式 | <ul style="list-style-type: none"> ・インターフェイス:RS-422形式 ・フォーマット:ASI、SSI 出力 |
| 環境耐性 | <ul style="list-style-type: none"> ・密閉性:IP50/IP67 ・EMC対応 |

■ 高精度

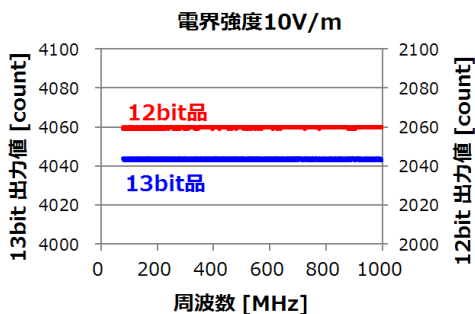
分解能と精度



■ 耐環境性

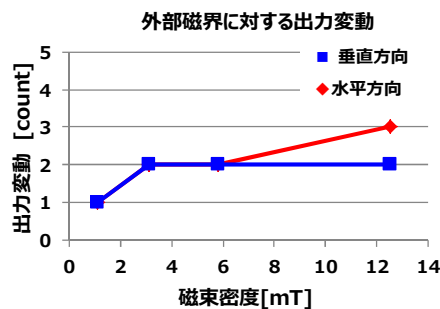
放射免疫性 (IEC61000-4-3)

→周囲の電磁波の影響を受けにくい

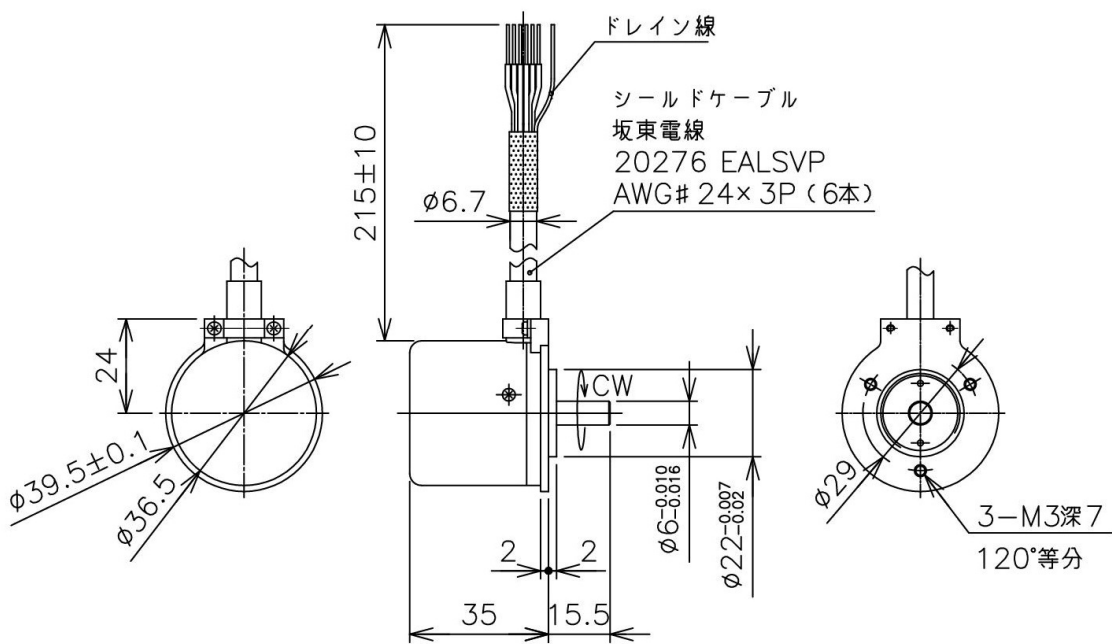


外部磁界の影響 (静磁界 0~12mT)

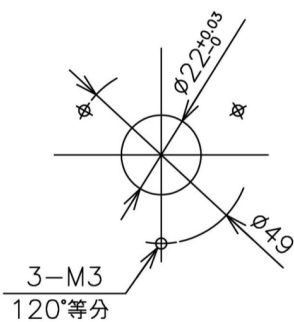
→周囲の磁界の影響を受けにくい



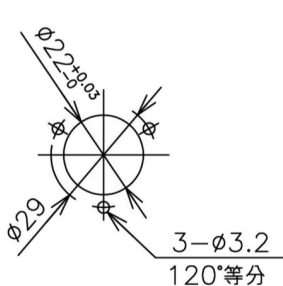
■外形図(mm)



■取付図(mm)

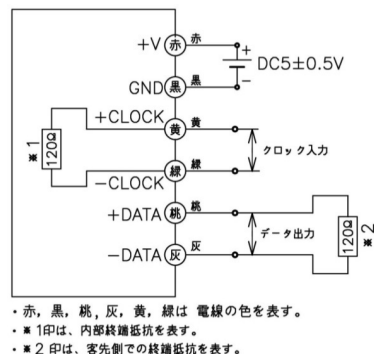


<サーボマウント>



<スクリーマウント>

【結線図】



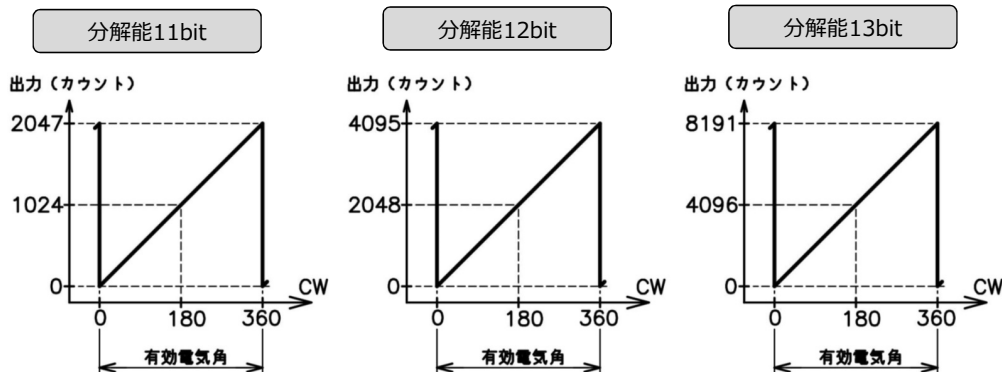
- ・赤, 黒, 桃, 灰, 黄, 緑は 電線の色を表す。
- ・※ 1印は、内部終端抵抗を表す。
- ・※ 2印は、客先側での終端抵抗を表す。

【信号及び接続】

電線色	赤	黒	桃	灰	黄	緑
ASI フォーマット	+V	GND	+DATA	-DATA	N.C *1	N.C *1
SSI フォーマット	+V	GND	+DATA	-DATA	+CLOCK	-CLOCK

* 1 N.C: No Connect

【信号及び接続】



【仕様】

分解能	11bit/回転	12bit/回転	13bit/回転
精度	±0.2%FS (9bit相当)	±0.1%FS (10bit相当)	±0.05%FS (11bit相当)
位置データ更新周期	24.4kHz	12.2kHz	6.1kHz
電源電圧範囲	DC5±0.5 V		
消費電流	Max. 150mA		
機械的最大回転数	10,000 rpm		
使用温度範囲	-20~+80℃		
出力仕様	インターフェイス	RS-422	
	フォーマット	ASI、SSI	
許容スラスト荷重	静的:70N/動的:3.5N		
許容ラジアル荷重	静的:70N/動的:3.5N		
回転寿命	1,000万サイクル以上		
耐振動	200 m/s ² (IEC60068-2-6)		
耐衝撃	1,000 m/s ² (IEC60068-2-27)		
電磁両立性(EMC)	(EMS) IEC61000-6-2		
	(EMI) IEC61000-6-4		
密閉性	IP50/IP67 (ISO60529)		
質量	0.1 kg		

【シリアル通信フォーマット】

インターフェイス：RS-422

フォーマット：ASI

モード・フォーマット	ASI1	ASI2	ASI3
通信速度 [kbps]	19.2	230.4	921.6
フレームレイト [ms] 更新周期：6.1kHz	41.96	5.24	1.32
フレームレイト [ms] 更新周期：12.2kHz	20.98	2.62	0.66
フレームレイト [ms] 更新周期：24.4kHz	10.49	1.31	0.33
スタートビット	1bit		
データ長	8bit		
パリティ	なし		
ストップビット	1bit		

フォーマット：SSI

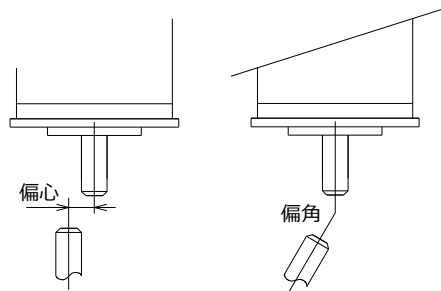
モード・フォーマット	SSI1		SSI2		SSI3	
データサイズ[bit]	16		24		32	
クロック周波数 [kHz]	100	2000	100	2000	100	2000
メッセージ間ギャップ [ms]	0.21	0.21	0.21	0.21	0.21	0.21
フレームレイト [ms]	0.18	0.03	0.26	0.03	0.34	0.04

【軸ずれ許容度】

推奨フレキシブルカップリング

メーカー名	型番	外形	許容誤差	
			偏角 (±deg.)	偏心 (±mm)
三木プーリ 株式会社	SFC-010DA2	Φ19	1	0.11
	SFC-020DA2	Φ26	1	0.15
	SFC-030DA2	Φ29	1	0.16

相手側との連結にはフレキシブルカップリングのご使用をお願い致します。

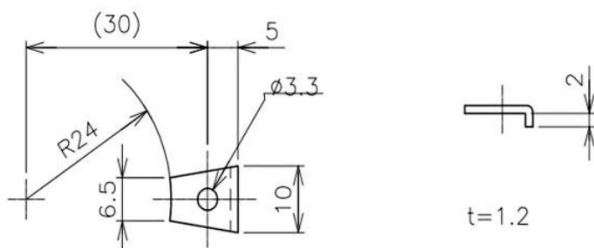


【型名表記法】



■付属品(mm)

ツメ 3個



■使用上の注意

- ・本製品は抵抗値の測定は出来ません。
- ・外部磁界の影響を受ける事がありますので、設置環境において十分ご確認願います。
- ・製品のお取扱に際しては静電気対策を施した環境でお取扱願います。
- ・設置環境においても稼働中に静電気が発生するような場合があり、思わぬ不具合となる場合がありますので、ご注意願います。
- ・エンコーダの軸と相手側の軸の取付け誤差は、軸受の寿命低下となりますので相手側の軸との連結にはフレキシブルカップリングをご使用ください。エンコーダの軸と相手側の軸をリジッドに取り付けますと、エンコーダの軸に過大な荷重が加わり、エンコーダの軸受が破損する場合がありますのでご注意下さい。